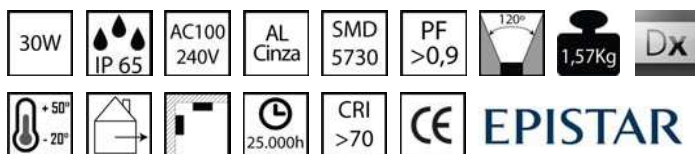




PROJETOR CELSUM 30

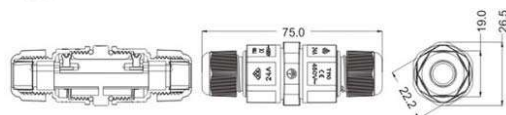
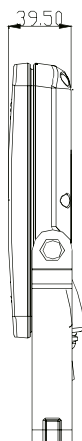
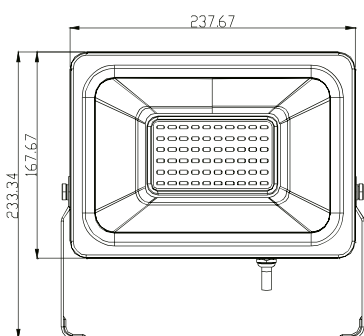
Ficha Técnica Projektor LED Slim 30W



Conector de ligação IP65 incluído



Material: Em nylon, com contactos vedantes
Tensão: 450V
Amperagem: 24A
Temperatura em funcionamento: -20°C a 110°C
Diâmetro do cabo: 6 - 8mm
Aplicar ao diâmetro do fio: 1 - 2.5mm²



Áreas de Aplicação	Armazéns, zonas industriais, corredores, garagens, caves, zonas exteriores
Montagem	Teto, Parede
Temperatura de Cor	3000K / 4000K / 6000K
Lumens	3000K - 2700Lm / 4000K - 2850Lm 6000K - 3000Lm
Fonte de Alimentação	AC100 – 240V-50/60Hz
Materiais	Estrutura em alumínio cinzento
Sistema de Fixação	Base de fixação
Intervalo de temperatura em funcionamento:	-20° ~ 50°
Intervalo de temperatura em standby:	-40° ~ 60°
Conector IP65 Incluído	

Referência	Cor	Lumens	Kg
17135.3030	3000K	2700Lm	1,57
17135.3040	4000K	2850Lm	1,57
17135.3060	6000K	3000Lm	1,57

Embalagem		
Medidas	Peso	Peças/Embalagem
(C)270 x (L)210 x (A) 65	1,62kg	1



PROJETOR CELSUM 30

