



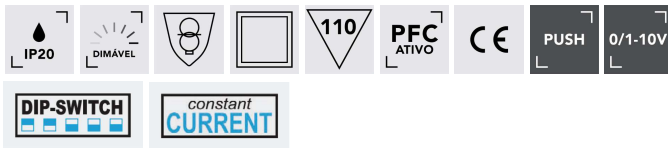
DRIVER CC DIMÁVEL MULTI-CORRENTE

DRIVER CC MULTI CORRENTE DIMÁVEL 1-10V/PUSH 350-1050MA 2-72VDC MAXIJ

DRIVER CC MULTICORRIENTE REGULABLE 1-10V/PUSH TCI
350-1050MA 2-72VDC MAXIJ

MULTI CURRENT CC DIMMER 1-10V/PUSH TCI 350-1050MA
2-72VDC MAXIJ

REF. 20122411

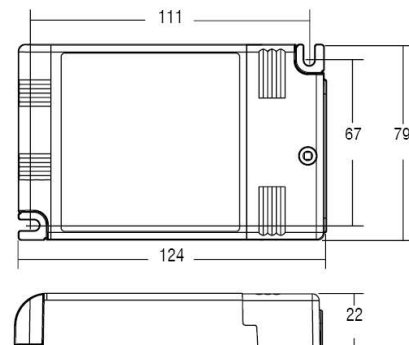


CARACTERÍSTICAS | CARACTERÍSTICAS | CHARACTERISTICS

TEMPERATURA Temperatura Temperature	-25°C a 50°C
NORMAS DE SEGURANÇA Estándares de seguridad Safety standards	EN 55015, EN 61000-3-2, EN 61000-3-3, EN 61347-1, EN 61347-2-13, EN 61547, EN 62384
PROTEÇÃO Protecciones Protection	Sobrecarga Sobre Carga Overload Curto Circuito Corto Circuito Shortcut Picos de tensão Picos de tensão Voltage spikes Sobre aquecimento Exceso de temperatura Over temperature
FREQUÊNCIA Frecuencia Frequency	50-60HZ
VOLTAGEM Tensión Voltage	220-240V
PESO Peso Weight	210g

VOLTAGEM Tensión Voltage	POTÊNCIA Potencia Power	CORRENTE Corriente Current
2-74 Vdc	25 W	350 mA
2-72 Vdc	35 W	500 mA
2-72 Vdc	39 W	550 mA
2-72 Vdc	46 W	650 mA
2-72 Vdc	50 W	700 mA
2-72 Vdc	54 W	750 mA
2-70 Vdc	60 W	850 mA
2-66 Vdc	60 W	900 mA
2-60 Vdc	60 W	1000 mA
2-57 Vdc	60 W	1050 mA

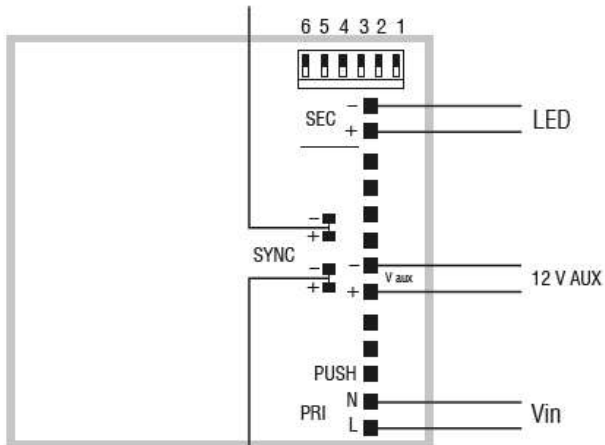
DIMENSÕES | DIMENSIONES | DIMENSIONS



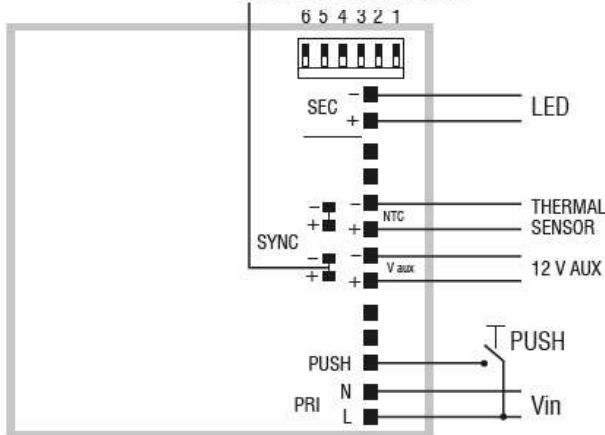
WWW.MOTAKO.PT

email: info@tako.pt | Tel.: +351 261 027 304

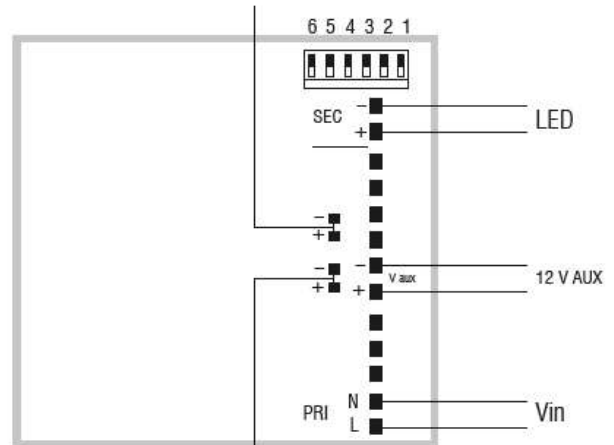
ESQUEMA DE LIGAÇÃO | DIAGRAMA DE CABLEADO | WIRING DIAGRAM



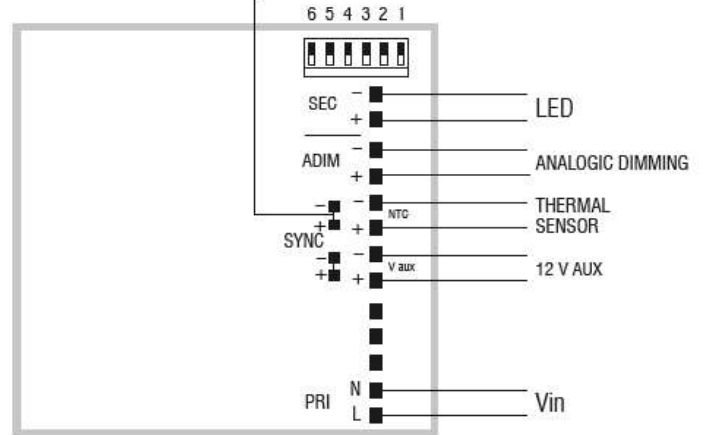
Max. 10 drivers in looping connection
Max. 10 alimentatori in serie



PUSH diagram



Max. 10 drivers in looping connection
Max. 10 alimentatori in serie



ADIM diagram