



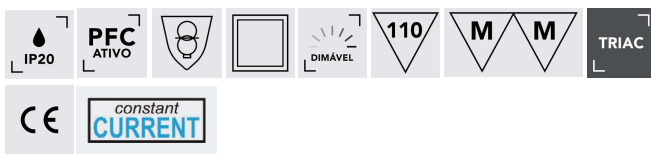
DRIVER MINI CC

DRIVE CC DIMÁVEL TRIAC TCI 500MA 16-42VDC MINI MD

DRIVER CC REGULABLE TRIAC TCI 500MA 16-42VDC MINI MD

MINI DRIVER CC DIMMABLE TRIAC TCI 500MA 16-42VDC MINI MD

REF. 20127033

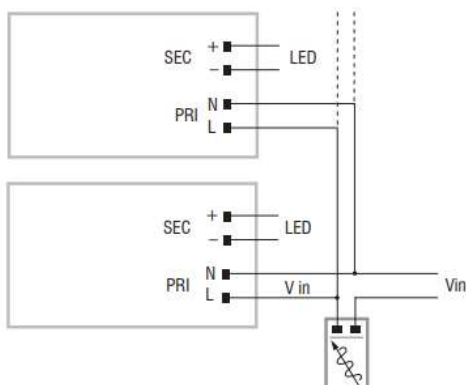


CARACTERÍSTICAS | CARACTERÍSTICAS | CHARACTERISTICS

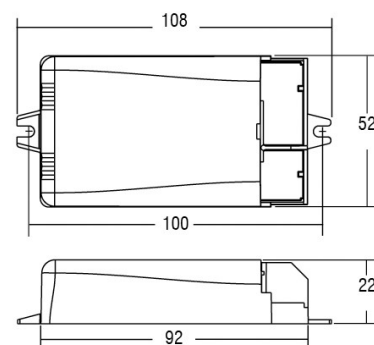
TEMPERATURA Temperatura Temperature	-25°C a 45°C
NORMAS DE SEGURANÇA Estándares de seguridad Safety standards	EN 55015, EN 61000-3-2, EN 61000-3-3, EN 61347-1, EN 61347-2-13, EN 61547, EN 62384, VDE 0710-T14
PROTEÇÃO Protecciones Protection	Sobrecarga Sobre Carga Overload Curto Circuito Corto Circuito Shortcut Picos de tensão Picos de tensión Voltage spikes Sobre aquecimento Exceso de temperatura Over temperature
FREQUÊNCIA Frecuencia Frequency	50-60HZ
VOLTAGEM Tensión Voltage	198-264V
PESO Peso Weight	108g

VOLTAGEM Tensión Voltage	POTÊNCIA Potencia Power	CORRENTE Corriente Current
16,42 Vdc	20 W	500 mA

ESQUEMA DE LIGAÇÃO | DIAGRAMA DE CABLEADO | WIRING DIAGRAM



DIMENSÕES | DIMENSIONES | DIMENSIONS



WWW.MOTAKO.PT

email: info@tako.pt | Tel.: +351 261 027 304