



MOTAKO[®]
LED LIGHTING SOLUTIONS

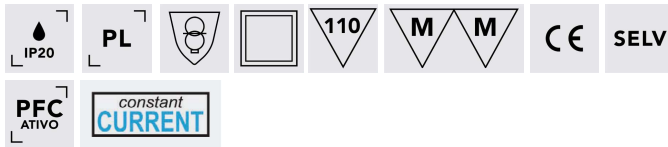
DRIVER CC MULTI-CORRENTE

DRIVE CC MULTI CORRENTE TCI 300-1050MA 10-48VDC SQUARE38 NFC

DRIVER CC MULTICORRIENTE TCI 300-1050MA 10-48VDC
SQUARE38 NFC

DRIVER CC MULTI CURRENT TCI 300-1050MA 10-48VDC
SQUARE38 NFC

REF. 20142024



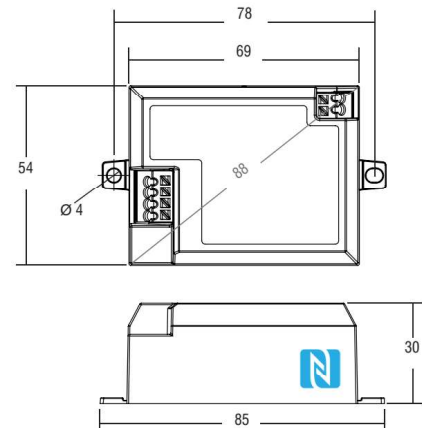
TCI LED
professional led applications

CARACTERÍSTICAS | CARACTERÍSTICAS | CHARACTERISTICS

TEMPERATURA Temperatura Temperature	-25°C a 50°C
NORMAS DE SEGURANÇA Estándares de seguridad Safety standards	EN 55015, EN 61000-3-2, EN 61000-3-3, EN 61347-1, EN 61347-2-13, EN 61547 VDE 0710-T14
PROTEÇÃO Protecciones Protection	Sobrecarga Sobre Carga Overload Curto Circuito Corto Circuito Shortcut Sobre Aquecimento Exceso de temperatura Over Temperatura Picos de tensão Picos de tensión Voltage spikes
FREQUÊNCIA Frecuencia Frequency	50-60HZ
VOLTAGEM Tensión Voltage	220-240V
PESO Peso Weight	100g

VOLTAGEM Tensión Voltage	POTÊNCIA Potencia Power	CORRENTE Corriente Current
10 - 48Vdc	3 - 38W	300 - 1050 mA

DIMENSÕES | DIMENSIONES | DIMENSIONS



WWW.MOTAKO.PT

email: info@tako.pt | Tel.: +351 261 027 304

Reservamos o direito de fazer possíveis alterações técnicas sem aviso prévio. Dados eléctricos/ópticos estão sujeitos a uma tolerância de +/-10%.