



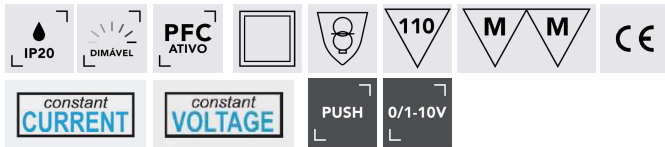
DRIVER CC DIMÁVEL MULTI-CORRENTE

DRIVER MULTI-CORRENTE MINIJOLLY DIMÁVEL 0-10V E PUSH 250-900MA 3-53V

DRIVER MULTICORRIENTE MINIJOLLY REGULABLE 0-10V Y PUSH 250-900MA 3-53VDC

MULTI-CURRENT DRIVER MINIJOLLY DIMABLE 0-10V AND PUSH 250-900MA 3-53VDC

REF. 20151400

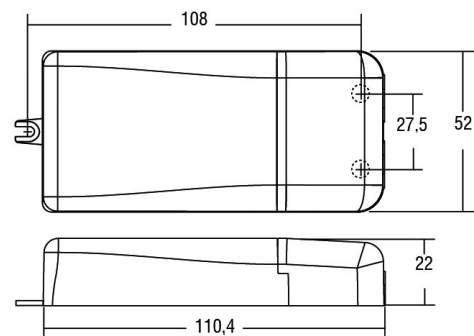


CARACTERÍSTICAS | CARACTERÍSTICAS | CHARACTERISTICS

TEMPERATURA Temperatura Temperature	-25°C a 50°C
NORMAS DE SEGURANÇA Estándares de seguridad Safety standards	EN 55015, EN 61000-3-2, EN 61000-3-3, EN 61347-1, EN 61347-2-13, EN 61547, EN 62384, VDE 0710-T14
PROTEÇÃO Protecciones Protection	Sobrecarga Sobre Carga Overload Curto Circuito Corto Circuito Shortcut Picos de tensão Picos de tensión Voltage spikes Sobre aquecimento Exceso de temperatura Over temperature
FREQUÊNCIA Frecuencia Frequency	50-60HZ
VOLTAGEM Tensión Voltage	220-240V
PESO Peso Weight	108g

VOLTAGEM Tensión Voltage	POTÊNCIA Potencia Power	CORRENTE Corriente Current
20-53 Vdc	13 W	250 mA
20-52 Vdc	15 W	300 mA
15-50 Vdc	18 W	350 mA
15-50 Vdc	20 W	400 mA
5-45 Vdc	20 W	450 mA
5-40 Vdc	20 W	500 mA
3-37 Vdc	20 W	550 mA
3-34 Vdc	20 W	600 mA
3-31 Vdc	20 W	650 mA
3-29 Vdc	20 W	700 mA
3-27 Vdc	20 W	750 mA
3-25 Vdc	20 W	800 mA
3-24 Vdc	20 W	850 mA
3-23 Vdc	20 W	900 mA
12 V	11 W	900 mA
24 V	20 W	900 mA

DIMENSÕES | DIMENSIONES | DIMENSIONS

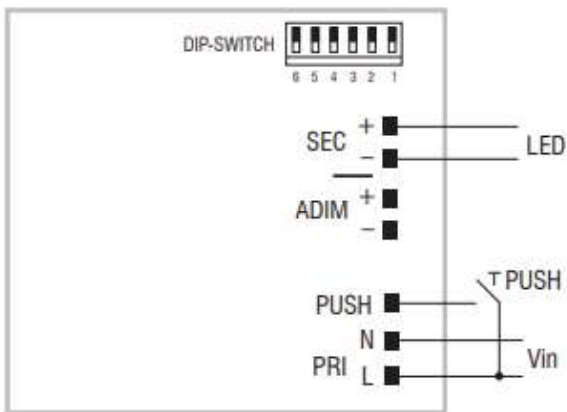


WWW.MOTAKO.PT

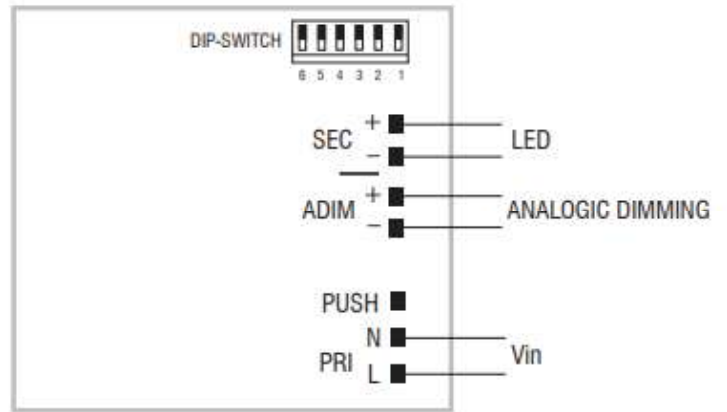
email: info@tako.pt | Tel.: +351 261 027 304



ESQUEMA DE LIGAÇÃO | DIAGRAMA DE CABLEADO | WIRING DIAGRAM



PUSH diagram



ADIM diagram