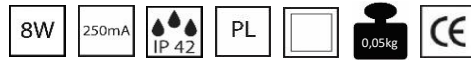




Ficha Técnica

Drive Tipo CC APC 16-32Vdc 250mA

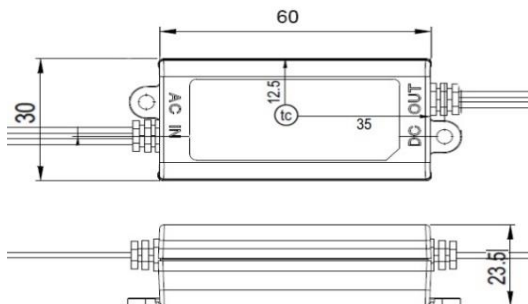


- > Drive de corrente constante
- > Entrada AC universal / Grande alcance
- > Proteções: curto-circuito
- > Tamanho compacto



SECUNDÁRIO	Amperagem	250mA
	Voltagem	16-32V
PRIMÁRIO	Voltagem	90 - 264VAC 127 - 370VDC
	Frequência	47 - 63Hz
	Eficiência	82,5%
	Corrente AC	0.15A/230VAC;0.3A/115VAC
PROTEÇÃO	Curto-Circuito	Limitação de corrente constante Proteção com auto-recuperação
FUNCIONAMENTO	Temperatura	-30°C - 70°C
	Humidade	20% / 90% sem condensação
	Temperatura e humidade em armazenamento	-40°C - 80°C, 10 - 95%
SEGURANÇA	Normas de Segurança	UL8750,CSA C22.2 No.250.0-08, BIS IS15885, EAC TP TC 004 aprovado; design refere-se a BS EN/EN 62368-1
	Tensão de suporte	I/P-O/P:3.75KVAC
	Emissão EMC	Em conformidade com EN55032,EN61000-3-2 Class A,EN61000-3-3, EAC TP TC 020
	Imunidade EMC	Em conformidade com EN55024,EN61000-4-2,3,4,5,6,8,11; nível de indústria leve (imunidade contra sobretensão 2KV), criteria A, EAC TP TC 020
EMBALAGEM	Dimensão	60 x 30 x 23,5mm
REFERÊNCIAS		202233.1210

Dimensões:



Dados elétricos/óticos estão sujeitos a uma tolerância de +/-10%. Reservamos o direito de fazer possíveis alterações técnicas sem aviso prévio.