

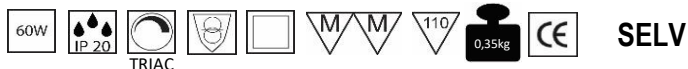


MOTAKO
LED LIGHTING SOLUTIONS

FONTE DE ALIMENTAÇÃO CVT

Ficha Técnica

Fonte de Alimentação Dimável TRIAC CVT 60W IP20

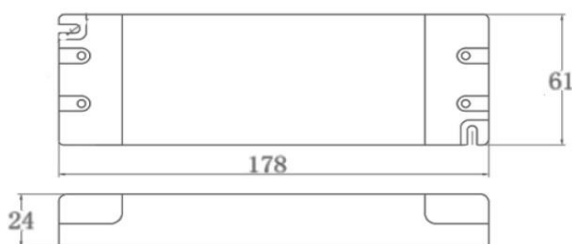


> Drive de tensão constante

> Fonte dimável no primário por TRIAC, compatíveis com os reguladores dimmer convencionais

SECUNDÁRIO	Voltagem	12V	24V
	Amperagem	5A	2,5A
	Potência	60W	
PRIMÁRIO	Voltagem	200-240Vca (+/-10%. 180-264Vac)	
	Frequência	47 - 63Hz	
	Eficiência	85%	
	Corrente de entrada	0,38A máximo a plena carga	
PROTEÇÃO	Sobrecarga	Precisa de desconexão e conexão para funcionar novamente.	
	Sobretensão	≤14,4V	≤28,8V
FUNCIONAMENTO	Temperatura	-40°C - 70°C	
	Humidade	20% / 90% sem condensação	
	Temperatura e humidade em armazenamento	-40°C - 80°C, 10 - 95%	
SEGURANÇA	Normas de Segurança	EN 61347-1, EN 61347-2-13	
	Tensão de isolamento	3750Vca entrada/saída	
	Emissão EMC	Em conformidade com EN 55015; EN61000-3-2 (≥60% carga); EN 61000-3-3	
EMBALAGEM	Dimensão	178 x 61 x 24mm	
REFERÊNCIAS		205313.160	205313.260

Dimensões:



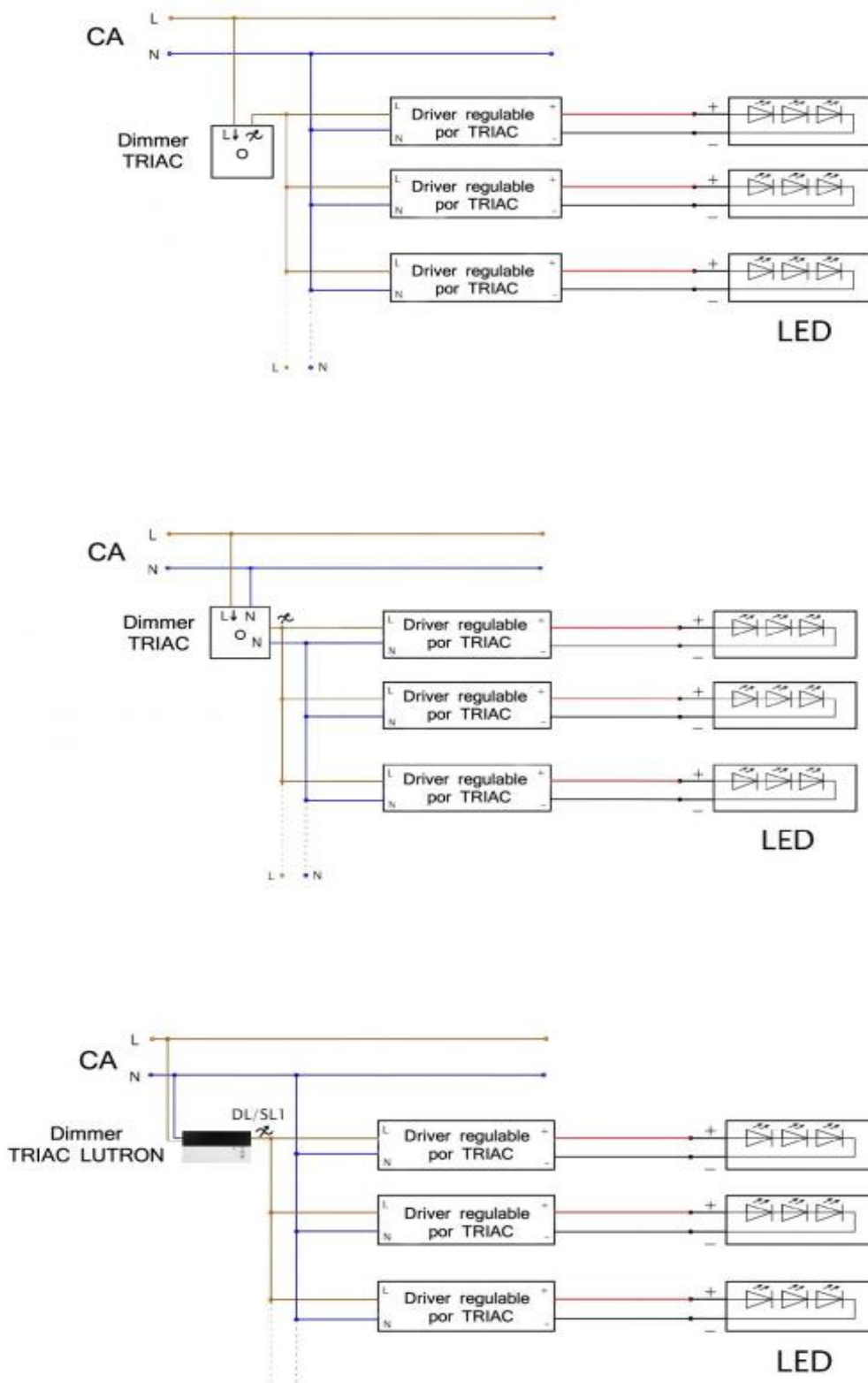
Dados elétricos/óticos estão sujeitos a uma tolerância de +/-10%. Reservamos o direito de fazer possíveis alterações técnicas sem aviso prévio.

info@tako.pt



Ficha Técnica

Fonte de Alimentação Dimável TRIAC CVT 60W IP20



Dados elétricos/óticos estão sujeitos a uma tolerância de +/-10%. Reservamos o direito de fazer possíveis alterações técnicas sem aviso prévio.