

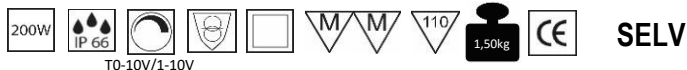


MOTAKO
LED LIGHTING SOLUTIONS

FONTE DE ALIMENTAÇÃO CV010

Ficha Técnica

Fonte de Alimentação Dimável 0-10V/1-10V 200W IP66

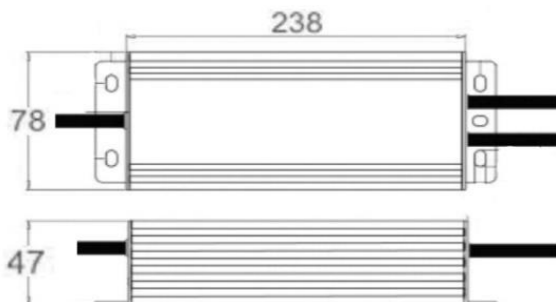


> Drive de tensão constante

> Fonte dimável de 0-10V/1-10V

SECUNDÁRIO	Voltagem	12V	24V
	Amperagem	15A	8,3A
	Potência	180W	200W
PRIMÁRIO	Voltagem	100-265Vca	
	Frequência	47 - 63Hz	
	Eficiência	90%	
	Corrente de entrada	1,81A	1,98A
PROTEÇÃO	Sobrecarga	<120% modo corrente constante, com auto-recuperação	
FUNCIONAMENTO	Temperatura	-40°C a 40°C	
	Humidade	20% / 95% sem condensação	
	Temperatura e humidade em armazenamento	-40°C - 80°C, 10 - 95%	
SEGURANÇA	Normas de Segurança	EN 61347-1, EN 61347-2-13	
	Tensão de isolamento	Entrada-Saída: 3750Vca; Entrada-Terra: 1880Vca; Saída-Terra: 500Vca	
	Emissão EMC	Em conformidade com EN 55015; EN61000-3-2 (≥60% carga)	
EMBALAGEM	Dimensão	256 x 78 x 47mm	
REFERÊNCIAS		207516.1200	207516.2200

Dimensões:



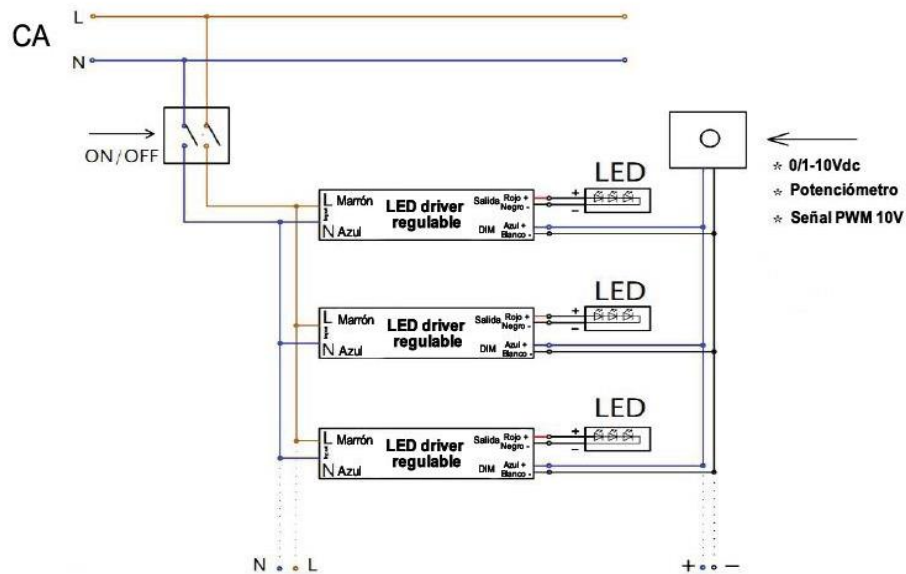
Dados elétricos/óticos estão sujeitos a uma tolerância de +/-10%. Reservamos o direito de fazer possíveis alterações técnicas sem aviso prévio.



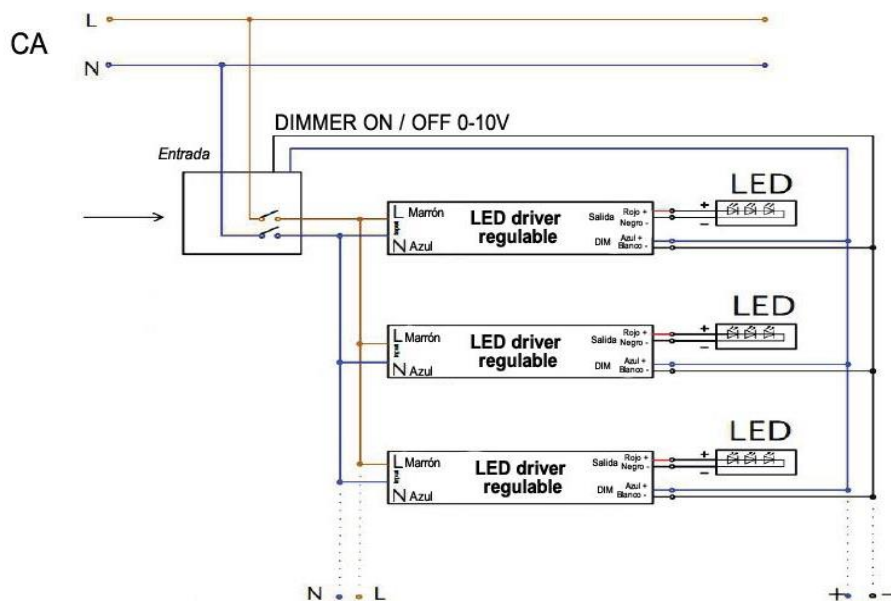
Ficha Técnica

Fonte de Alimentação Dimável 0-10V/1-10V 200W IP66

Conexão para regulação por 0 / 1-10Vdc, potenciômetro ou sinal PWM 10V:



Conexão para regulação por dimmer on / off 0-10V:



Dados elétricos/óticos estão sujeitos a uma tolerância de +/-10%. Reservamos o direito de fazer possíveis alterações técnicas sem aviso prévio.