

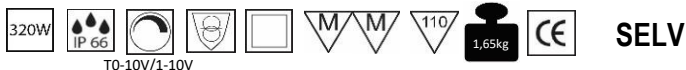


MOTAKO
LED LIGHTING SOLUTIONS

FONTE DE ALIMENTAÇÃO CV010

Ficha Técnica

Fonte de Alimentação Dimável 0-10V/1-10V 320W IP66

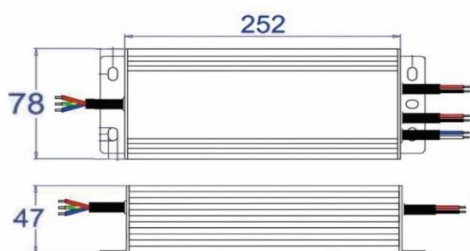


> Drive de tensão constante

> Fonte dimável de 0-10V/1-10V

SECUNDÁRIO	Voltagem	12V
	Amperagem	26,67A
	Potência	320W
PRIMÁRIO	Voltagem	200-240Vca
	Frequência	47 - 63Hz
	Eficiência	90%
	Corrente de entrada	2,2A
PROTEÇÃO	Sobrecarga	<120% modo corrente constante, com auto-recuperação
	Curto circuito	Com auto-recuperação
	Sobretensão	≤14,4V Precisa de desligar e ligar para retornar a função
	Excesso de temperatura	100°C ± 10°C com recuperação automática
FUNCIONAMENTO	Temperatura	-40°C a 40°C
	Humidade	20% / 95% sem condensação
	Temperatura e humidade em armazenamento	-40°C - 80°C, 10 - 95%
SEGURANÇA	Normas de Segurança	EN 61347-1, EN 61347-2-13, EN62493 VDE 0710-14
	Tensão de isolamento	Entrada-Saída: 3750Vca; Entrada-Terra: 1880Vca; Saída-Terra: 500Vca
	Emissão EMC	Em conformidade com EN 55015; EN61000-3-2 (≥60% carga)
	Imunidade EMC	EN 61547 para industria ligeira, criterio A; EN 61000-4-2,3,4,5,6,11
EMBALAGEM	Dimensão	276 x 78 x 47mm
REFERÊNCIAS		207516.1320

Dimensões:



Dados elétricos/óticos estão sujeitos a uma tolerância de +/-10%. Reservamos o direito de fazer possíveis alterações técnicas sem aviso prévio.

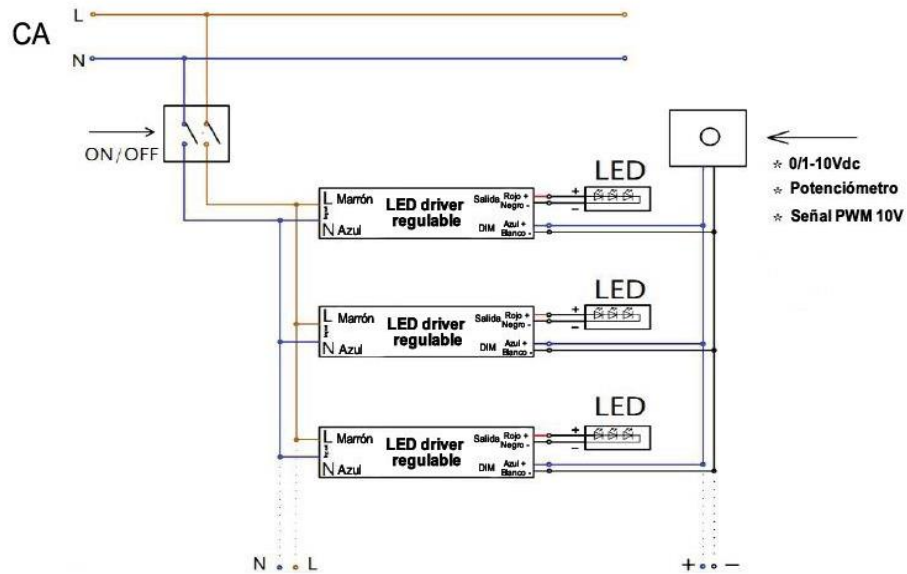
info@tako.pt



Ficha Técnica

Fonte de Alimentação Dimável 0-10V/1-10V 320W IP66

Conexão para regulação por 0 / 1-10Vdc, potenciômetro ou sinal PWM 10V:



Conexão para regulação por dimmer on / off 0-10V:

