



PERFIL LED TIPO J

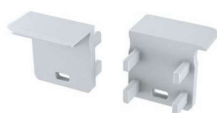
Ficha Técnica Perfil Led Tipo J



**Perfil Tipo J
Lacado Branco**
(Ref.: PFA1592)



**Perfil Tipo J
Anodizado**
(Ref.: PFA1591)



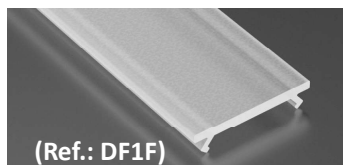
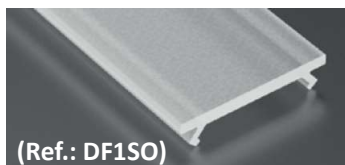
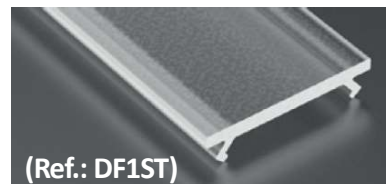
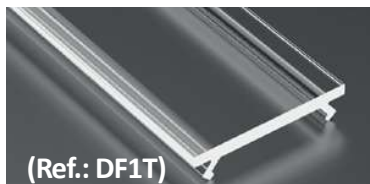
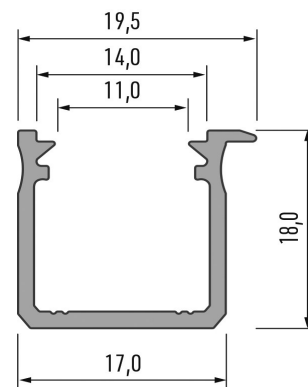
**Topos plástico
branco**
Ref.: TP1592D - Direito
Ref.: TP1592E - Esquerdo



**Topos plástico
cinza**
Ref.: TP1591D - Direito
Ref.: TP1591E - Esquerdo

- > Perfil encastre alumínio: Lacado branco / anodizado
- > Medidas: 17 x 19,5 x 2000mm
- > Difusores PMMA disponíveis:
Lente / Transparente / Semi-transparente /
Semi-Opalino / Opalino / Fosco / Preto
- > Transparência do difusor:
 - . DF1T - 95%
 - . DF1ST - 90%
 - . DF1O - 51%
 - . DF1PT - 23.9%
 - . DF1LT - 92%
 - . DF1SO - 83%
 - . DF1F - 83%
- > Topos plástico: branco / cinza
- > Largura de fita: fitas até 12mm
- > Potência máxima: 33,1W/m

Medidas:





MOTAKO
LED LIGHTING SOLUTIONS

PERFIL LED TIPO J

Ficha Técnica
Perfil Led Tipo J

Aplicação:

