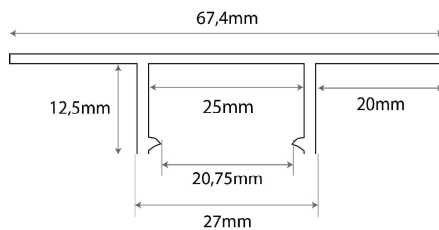


PERFIL LED MOGOS

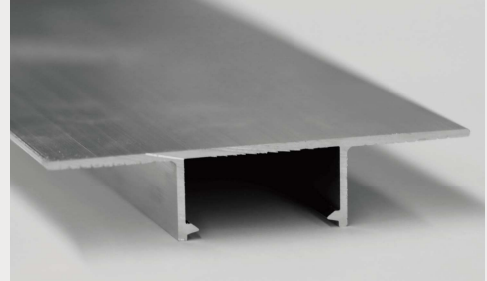
PERFIL SALIENTE ALUMÍNIO	Não-Anodizado
MEDIDAS	67,4 x 12,5 Vara: 2000mm e 3000mm
DIFUSORES PMMA DISPONÍVEIS	Transparente; Semi-Transparente; Semi-Opalino; Opalino; Preto
TRANSPARÊNCIA DOS DIFUSORES	DF3T - 93%; DF3ST - 85%; DF3SO - 79%; DF3O - 50%; DF3PT - 22,7%
LARGURA DE FITA LED	2 fitas de 12 mm

DIMENSÕES



DESCRIÇÃO

- _ Perfil de alumínio para embutir em teto de gesso cartonado.
- _ A aplicação deste perfil é realizada com abas por cima da placa de gesso de forma a ficar sem elementos de alumínio visíveis à vista.
- _ Possibilidade de fornecimento em 3, 4 e 6mt
- _ Potência máxima: 47,6W/mt

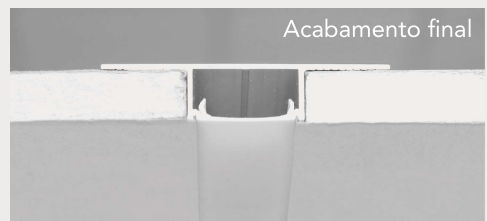


Perfil Não-Anodizado

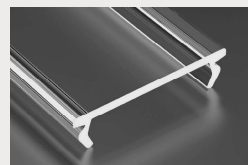
Ref. PFA8657
Ref. PFA8657.3 - 3mt
Ref. PFA8657.4 - 4mt
Ref. PFA8657.6 - 6mt



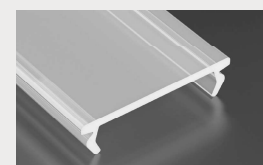
Aplicação em obra



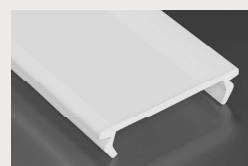
Acabamento final



_ Difusor Transparente
Ref. DF3T



_ Difusor Semi-Opalino
Ref. DF3SO



_ Difusor Opalino
Ref. DF3O



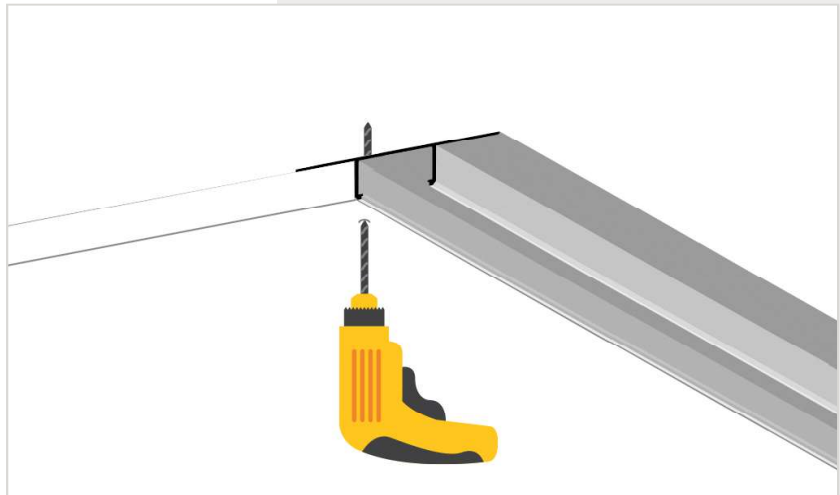
_ Difusor Preto
Ref. DF3PT



PERFIL LED MOGOS

INSTRUÇÕES DE MONTAGEM EM TETO DE ORIGEM

1_ Aplique o perfil a uma das placas de gesso cartonado e aparafuse.

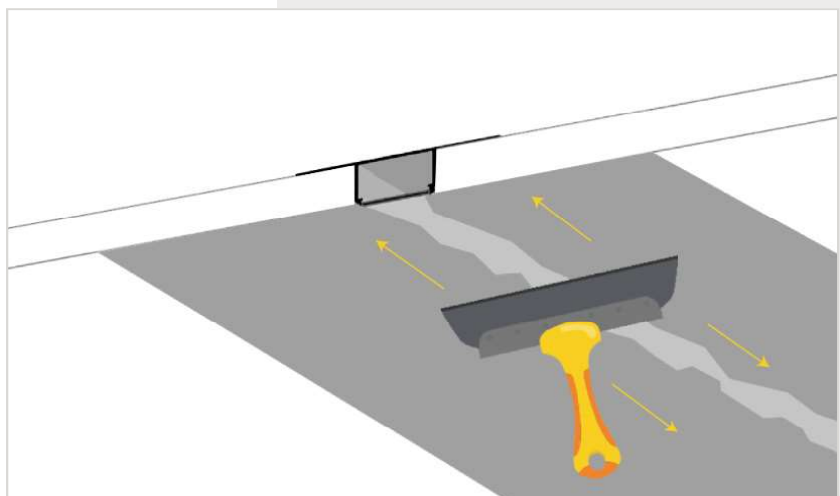


2_ Depois de passar o cabo da fonte de alimentação, aplique o difusor técnico de obra reutilizável, para a proteção do perfil durante a montagem.



3_ Aplique a segunda placa de gesso e aparafuse-a

4_ Aplique o gesso, barrando-o com uma espátula de forma a que fique sem qualquer saliência.



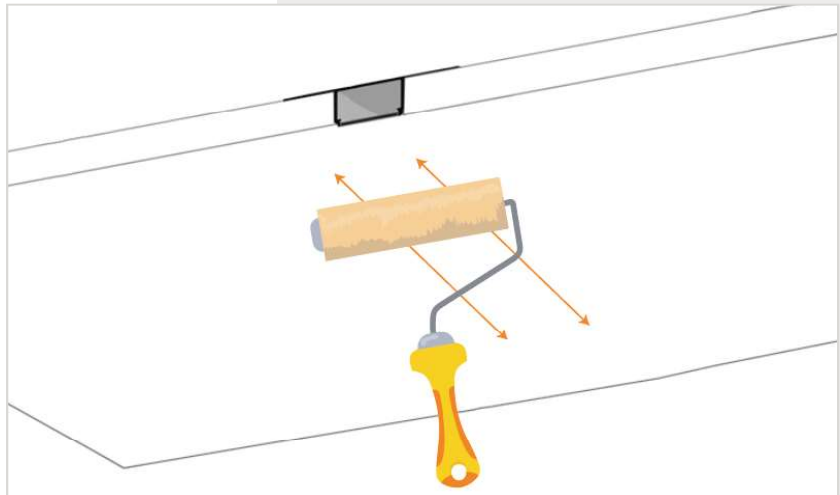
5_ Depois de barrado, utilize uma lixa para que a superfície fique completamente lisa



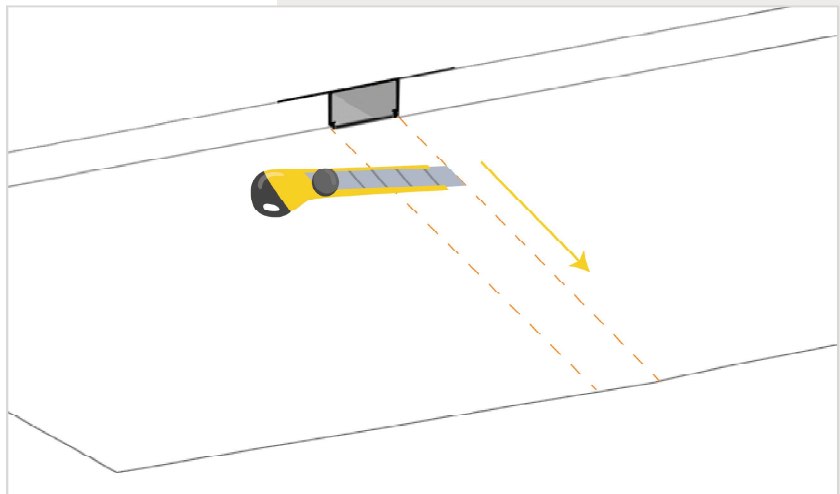
PERFIL LED MOGOS

INSTRUÇÕES DE MONTAGEM EM TETO DE ORIGEM

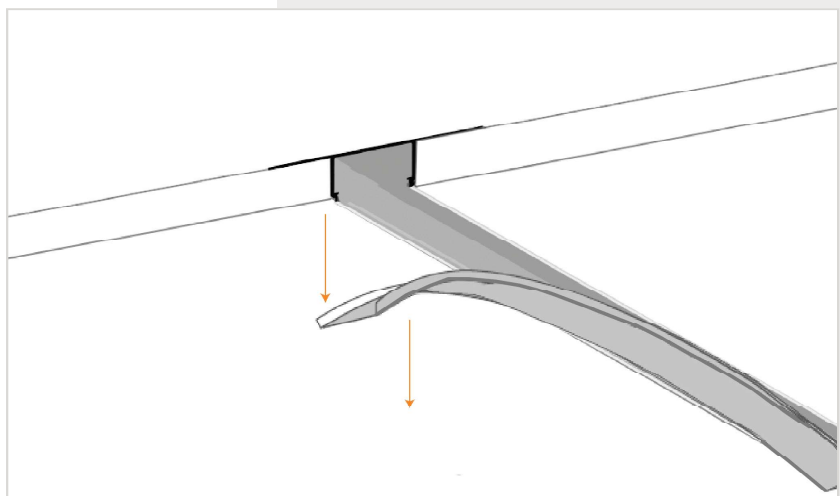
6_ Pinte a superfície sempre no sentido do perfil



7_ Com uma lâmina corte o gesso mesmo na junta do difusor com o perfil



8_ Retire o difusor e passe uma lixa para alisar os rebordos junto ao alumínio do perfil.



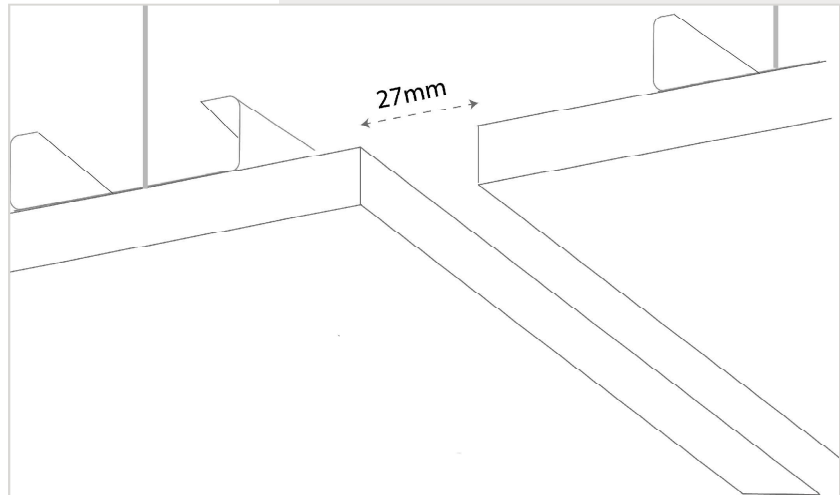
9_ Aplique o difusor definitivo



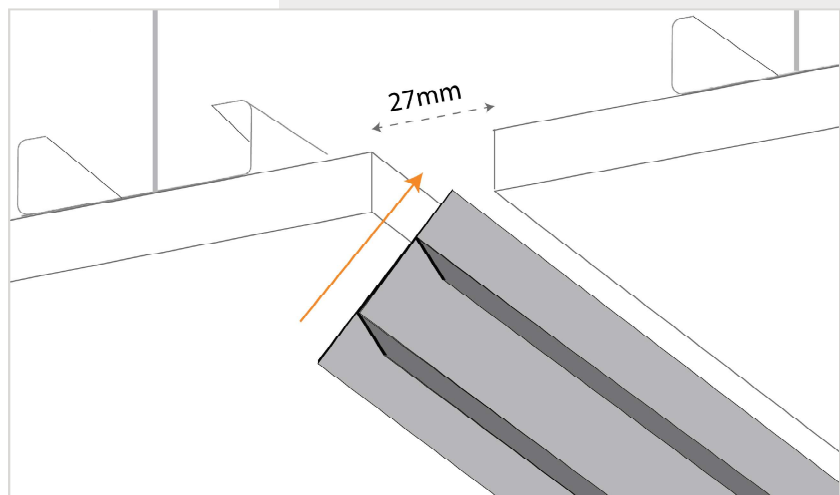
PERFIL LED MOGOS

INSTRUÇÕES DE MONTAGEM EM TETO JÁ EXISTENTE

A_ Abra um rasgo no gesso cartonado com a largura da distância das abas do perfil, ou seja 27mm

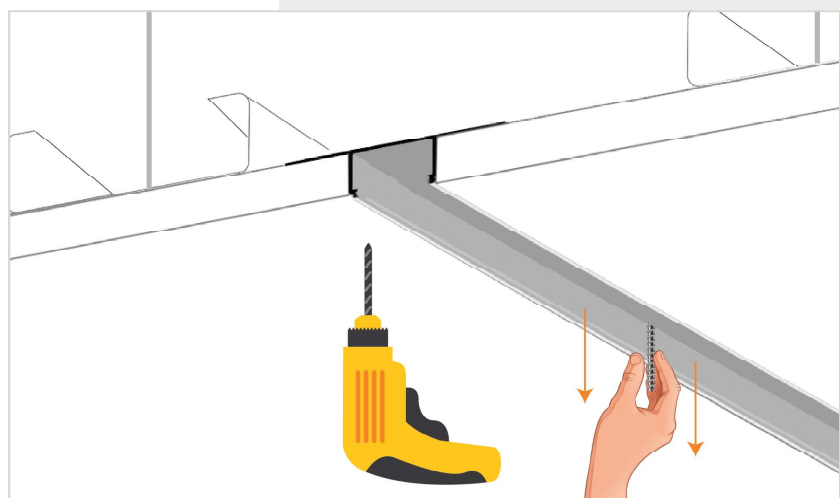


B_ Incline o perfil de forma a passá-lo entre as duas placas de gesso



C_ Aplique um parafuso no comprimento do perfil de forma a dar suporte para o segurar e puxar para baixo, contra as placas de gesso

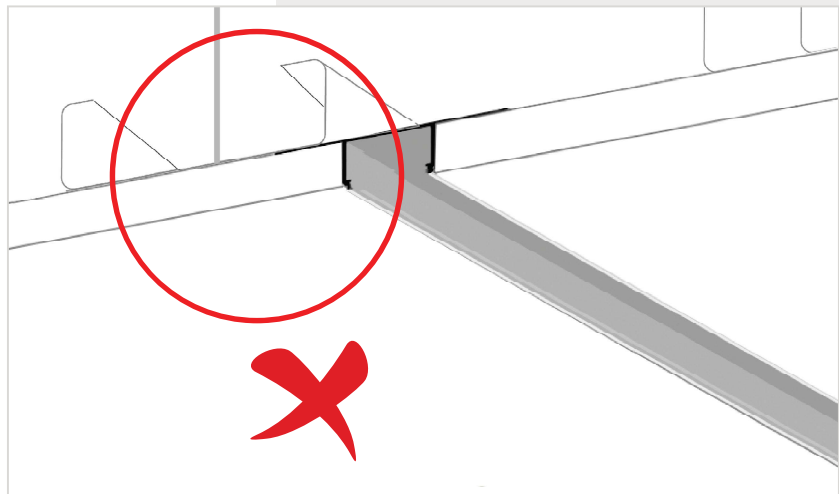
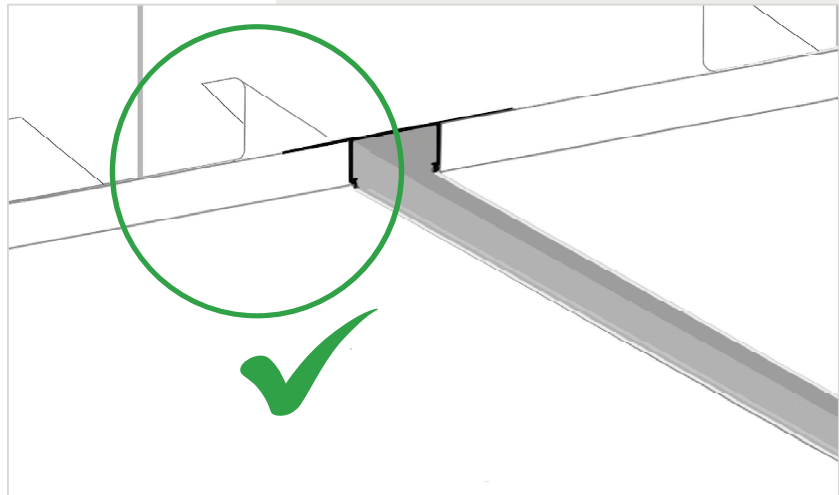
D_ Aparafuse o perfil às barras de gesso e siga as instruções a partir do ponto 4



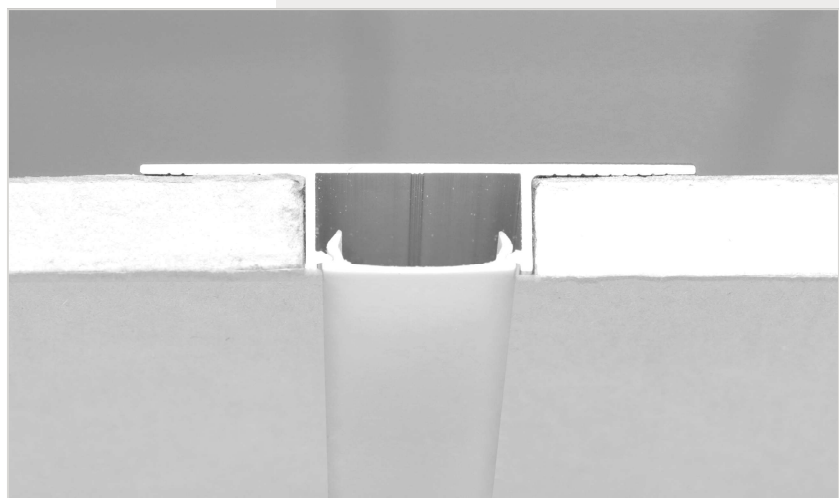


PERFIL LED MOGOS

INSTRUÇÕES DE MONTAGEM



_ Não aplique o perfil de iluminação entre a placa de gesso e o respetivo perfil de teto de afixação, deixando uma distância mínima superior à largura da aba (20mm)



_ Acabamento final