



MOTAKO[®]
LED LIGHTING SOLUTIONS

FITA LED NEON UP BLACK MÉTIS

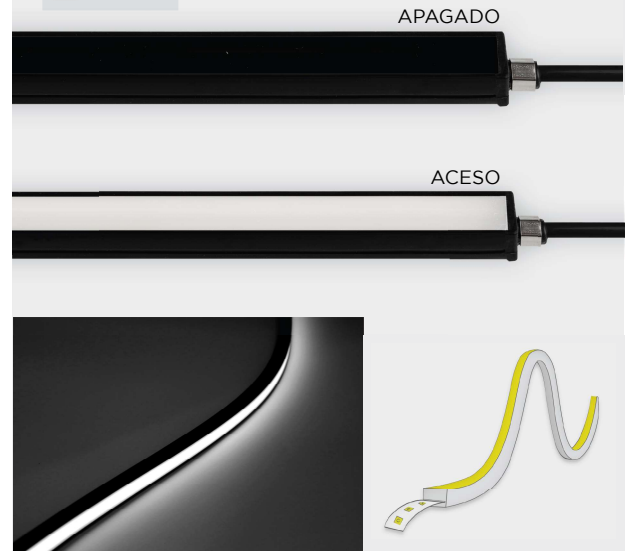
NEON UP 16X15 BLACK MÉTIS 24V 10W IP67



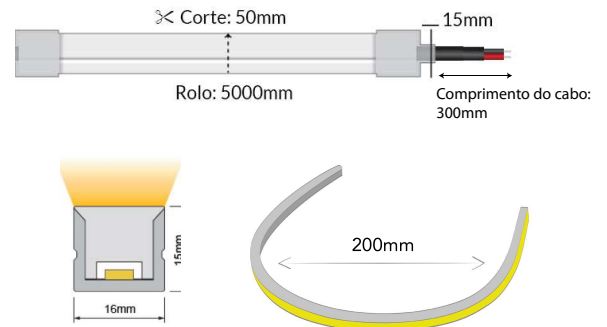
TENSÃO <i>Tensión Voltage</i>	24Vdc
POTÊNCIA <i>Potencia Power</i>	10W
LUMENS <i>Lúmenes Luminous Flux</i>	2700K - 20,6Lm/mt 3000K - 21,1Lm/mt 4000K - 20,7Lm/mt
CRI <i>CRI CRI</i>	>90
GRAU DE ESTANQUEIDADE <i>Grado de protección IP Grade</i>	IP67
MacAdam	2 Steps L70B10 > 54 000H
TEMPERATURA DE COR <i>Temperatura de color Color Temperature</i>	2700K / 3000K / 4000K
MODELO <i>Modelo Model</i>	NEON UP BLACK MÉTIS

Ref	Cor	Lumens/mt	C x L x A(mm)
1313226.1027	2700k	20,6Lm	5 000 x 16 x 15
1313226.1030	3000k	21,1Lm	5 000 x 16 x 15
1313226.1040	4000k	20,7Lm	5 000 x 16 x 15

3 ANOS
GARANTIA



DIMENSÕES



ACESSÓRIOS RECOMENDADOS | ACCESORIOS RECOMENDADOS | RECOMMENDED ACCESSORIES



WWW.MOTAKO.PT

email: comercial@tako.pt | Tel.: +351 261 027 304

Reservamos o direito de fazer possíveis alterações técnicas sem aviso prévio. Dados eléctricos/ópticos estão sujeitos a uma tolerância de +/-10%.



FITA LED NEON UP BLACK MÉTIS

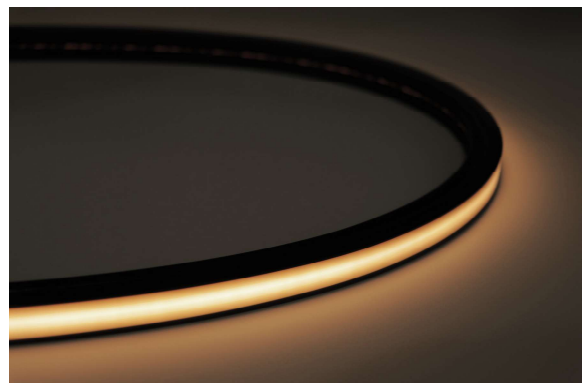
NEON UP 16X15 BLACK MÉTIS 24V 10W IP67

INSTRUÇÕES

- 1) A temperatura de operação mais adequada deve ser de -40°C a 50°C.
- 2) Certifique-se de que, mesmo durante a instalação, a direção da dobra predeterminada nunca muda.
- 3) LED NEON não deve ser dobrado bruscamente e pode causar danos ao produto.
- 4) O diâmetro máximo de curvatura é 200 mm, a curvatura excessiva danificará e anulará qualquer garantia.
- 5) Durante a instalação, o LED NEON não pode ser torcido, dobrado em um ângulo de 90 ° ou totalmente dobrado e pendurado.
- 6) Certifique-se de que o produto não grude em nenhum material relacionado ao papel diretamente.
- 7) Instale o produto no perfil com cuidado e corretamente, retirando e remontando provavelmente causará danos ao produto.

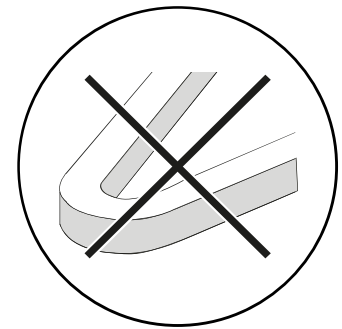
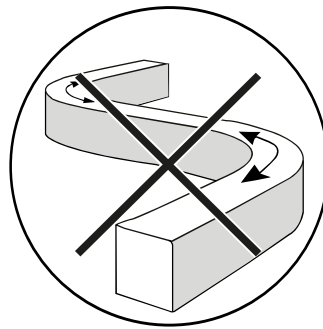
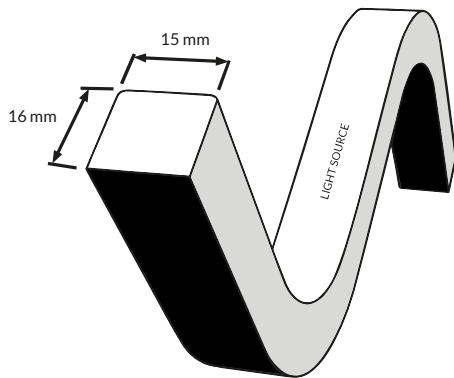
- 1) La temperatura de funcionamiento más adecuada debe ser de -40°C a 50°C.
- 2) Asegúrese de que, incluso durante la instalación, la dirección de curvatura predeterminada nunca cambie.
- 3) El LED NEÓN no debe doblarse demasiado ya que podría dañar el producto.
- 4) El diámetro máximo de flexión es de 200 mm; una flexión excesiva dañará y anulará cualquier garantía.
- 5) Durante la instalación, el LED NEON no se puede torcer, doblar en un ángulo de 90° ni doblar y colgar completamente.
- 6) Asegúrese de que el producto no se adhiera a ningún material relacionado directamente con el papel.
- 7) Instale el producto en el perfil con cuidado y correctamente; quitarlo y volver a montarlo probablemente causará daños al producto.

- 1) The most suitable operating temperature should be -40°C to 50°C.
- 2) Make sure that even during installation, the predetermined bending direction never changes.
- 3) NEON LED should not be bent sharply and it may cause damage to the product.
- 4) Maximum bending diameter is 200mm, excessive bending will damage and void any warranty.
- 5) During installation, the NEON LED cannot be twisted, bent at a 90° angle, or fully bent and hung.
- 6) Make sure the product does not stick to any material related to the paper directly.
- 7) Install the product on the profile carefully and correctly, removing and reassembling will likely cause damage to the product.

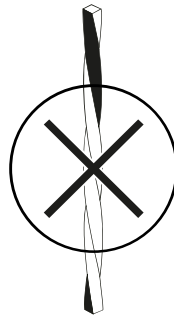


FITA LED NEON UP BLACK MÉTIS

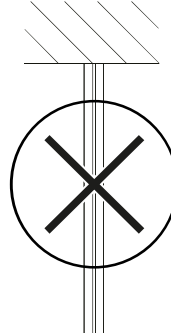
NEON UP 16X15 BLACK MÉTIS 24V 10W IP67



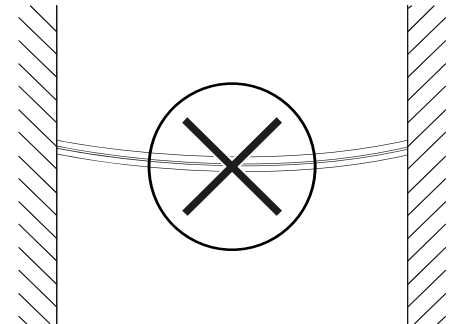
Não fazer ângulos apertados



Não torcer



Não pendurar



Não deixar caído