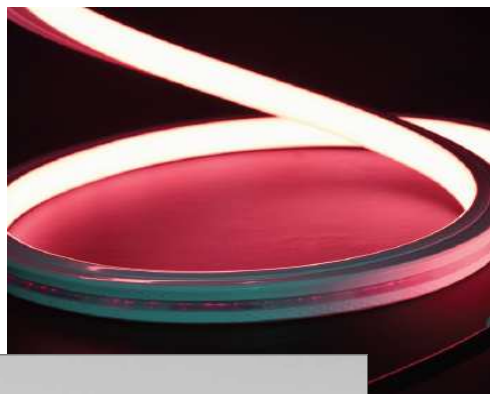
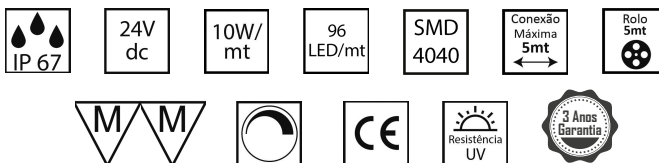




Fita Led Neon Up NESO

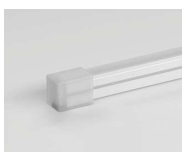
Ficha Técnica

Fita LED Neon UP RGB NESO 24V 10W IP67



Exemplos de Aplicação	Debaixo de bancos de jardim Parede de revestimento (por ter dimensões reduzidas)
Tensão	24Vdc
Potência	10W/mt
Lumens Numens	242Lm/mt R: 625Nm / G: 532Nm / B: 475Nm
Grau de Estanqueidade	IP67
Intervalo de Temperatura em funcionamento	-20º ~ 50º
Temperatura de Cor	RGB
Modelo	Neon UP RGB NESO

Acessórios para fita neon UP RGB:



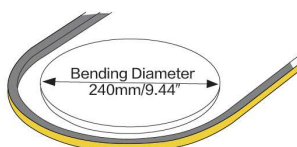
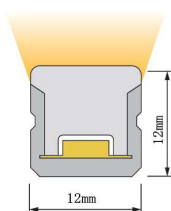
Tampa final
(Ref.: 2219243)



Calha fixadora RGB
1mt AL
Ref.: PF149AL

Referência	Cor de Luz	Numens /mt	C x L x A (mm)
1368136.10RGB	RGB	R: 625Nm G: 532Nm B: 475Nm	62,5 x 12 x 12

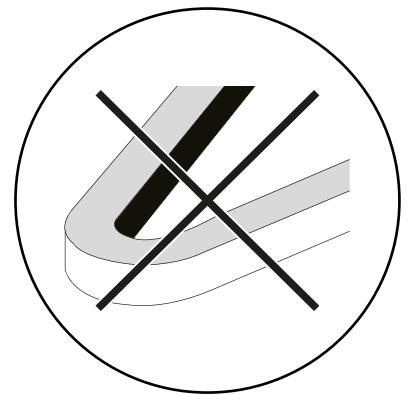
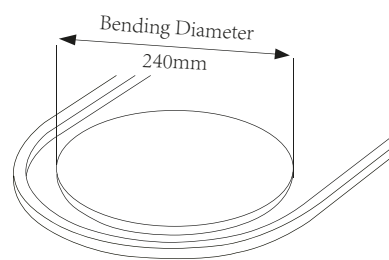
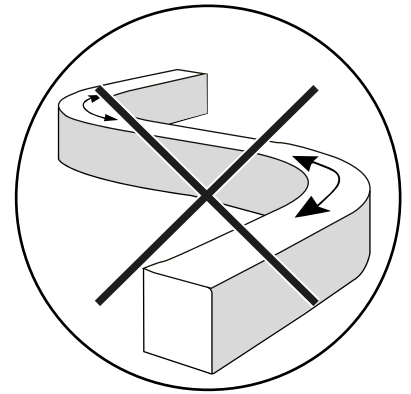
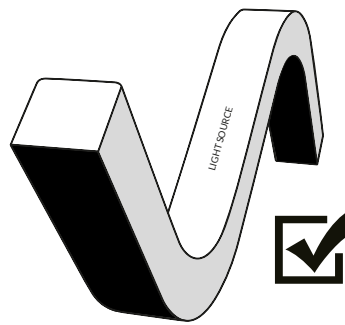
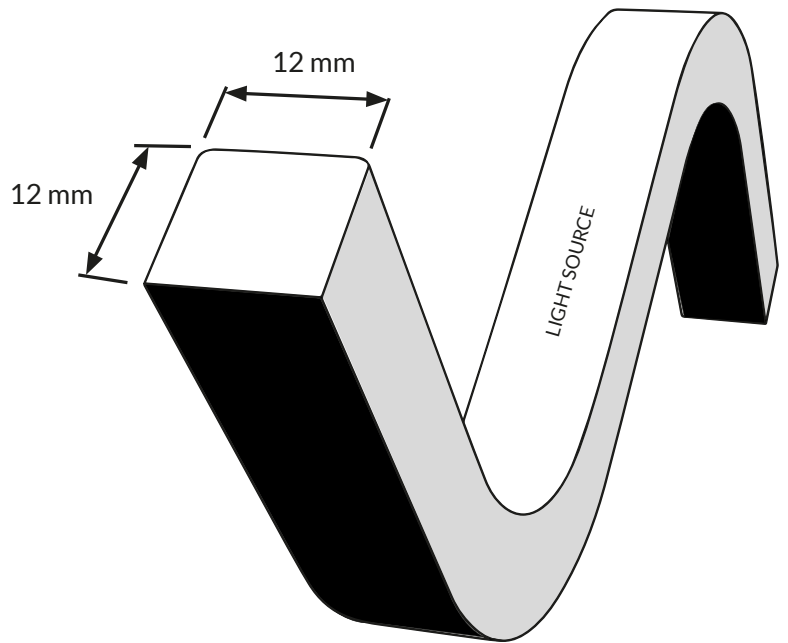
Dimensões:



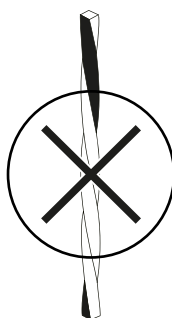


LED NEON UP NESO RGB Instruções

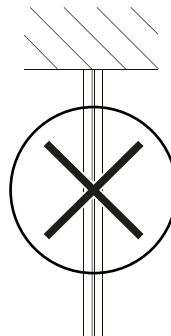
1. A temperatura de operação mais adequada deve ser de -25°C a 45°C .
2. Certifique-se de que, mesmo durante a instalação, a direção de dobra predeterminada nunca muda. O produto é apenas para dobra SUPERIOR e não pode ser torcido ou dobrado lateralmente.
3. LED NEON UP NESO RGB não deve ser dobrado bruscamente e pode causar danos ao produto.
4. O diâmetro máximo de curvatura é 240 mm, a curvatura excessiva danificará e anulará qualquer garantia.
5. Durante a instalação, o LED NEON UP NESO RGB não pode ser:
 - Torcido
 - Deixado cair
 - Dobrado em um ângulo de 90° ou totalmente dobrado
 - Pendurado
6. Certifique-se de que o produto não grude em nenhum material relacionado ao papel diretamente.
7. Para instalação, 2 maneiras de sua seleção.
 - Clipes de montagem
 - Perfil de alumínio
8. Instale o produto no perfil com cuidado e corretamente, retirando e remontando provavelmente causará danos ao produto.



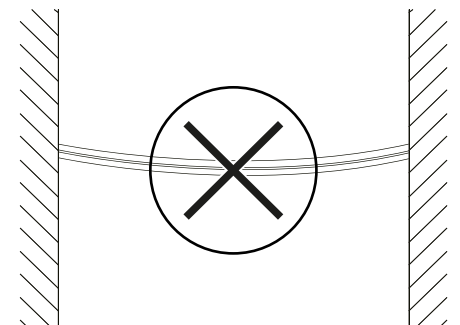
Não fazer ângulos apertados



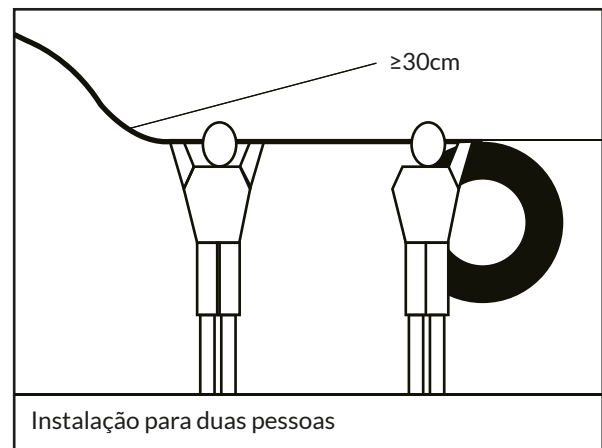
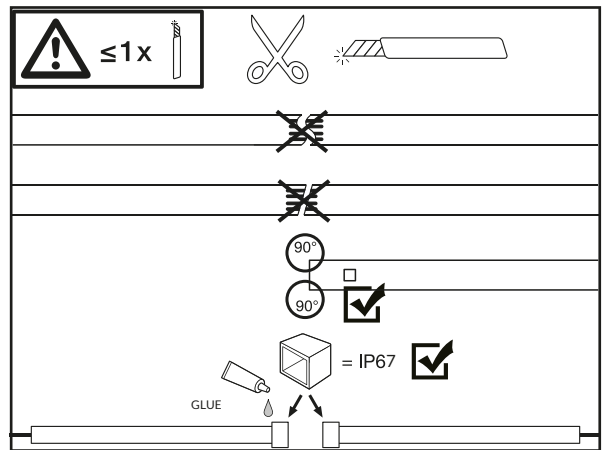
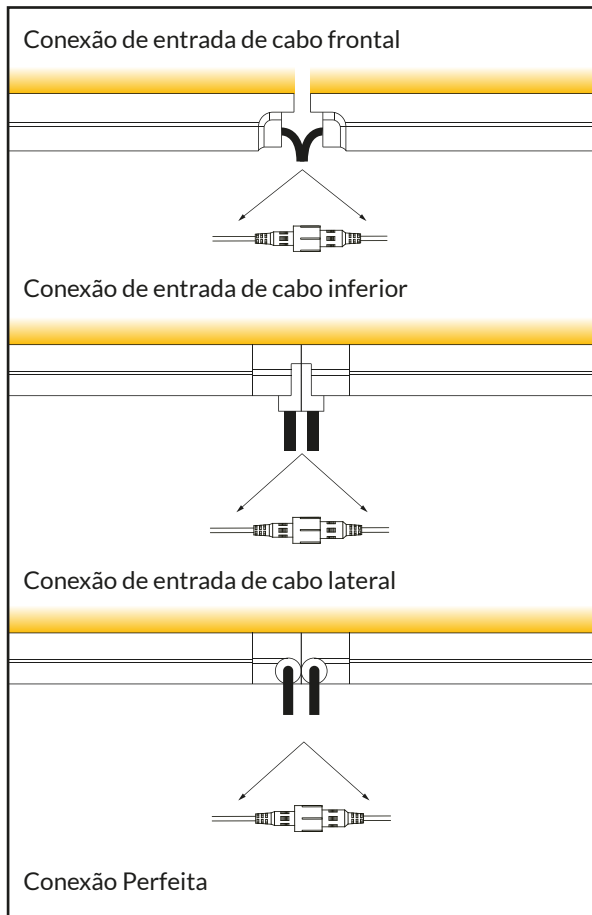
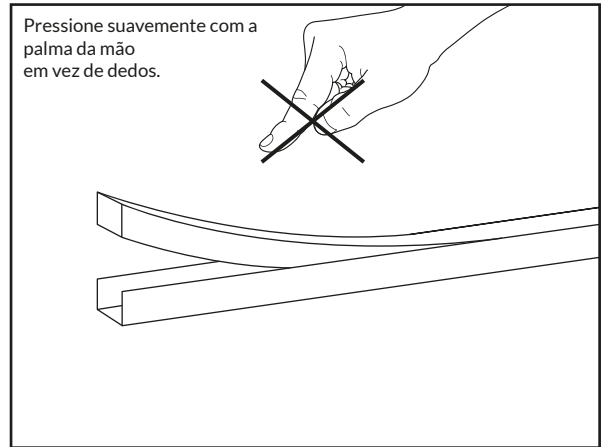
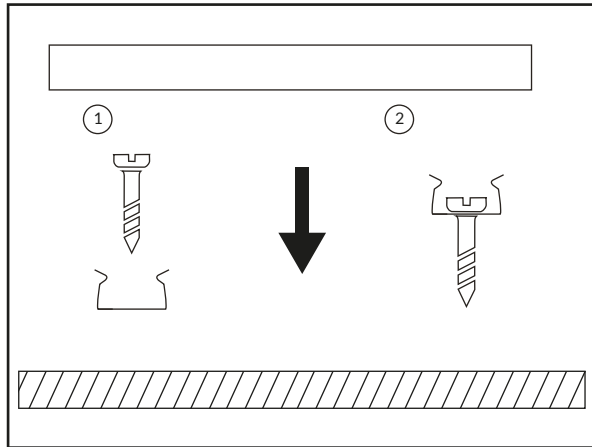
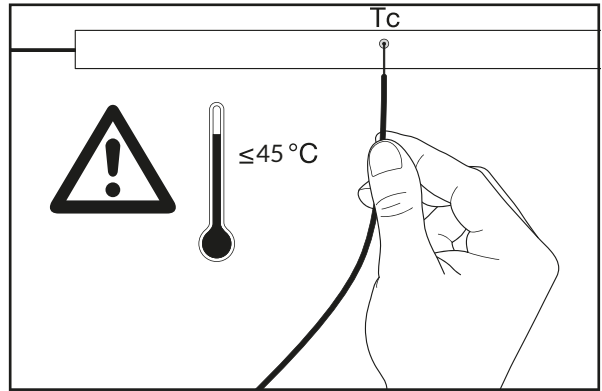
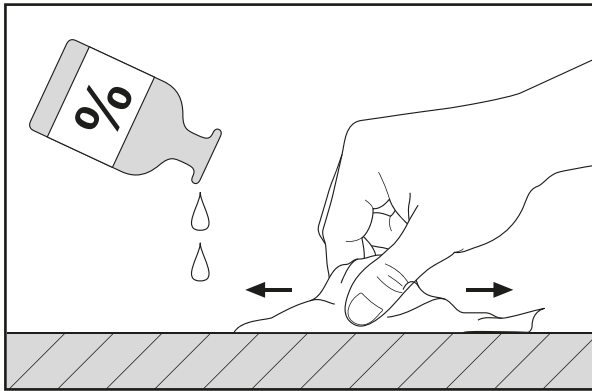
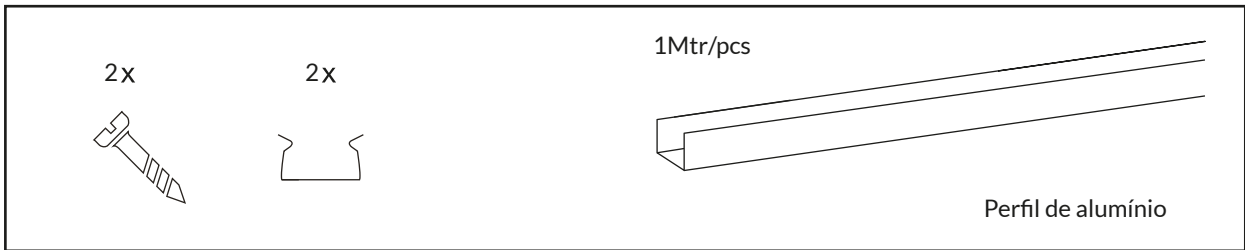
Não torcer



Não pendurar



Não deixar caído





MOTAKO
LED LIGHTING SOLUTIONS

Instalação de topos com fio

- Primeiro, insira o botão U em neon



- Insira o topo e empurre-a profundamente.



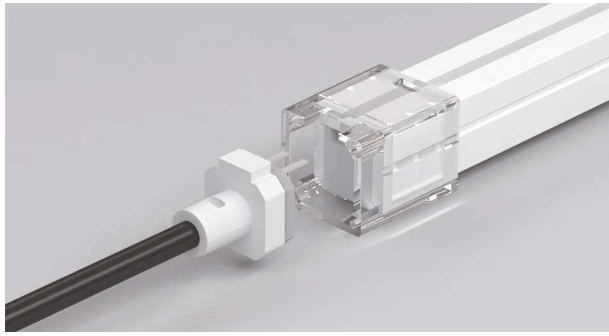
- Retire a trava e trave com firmeza.



- Coloque uma fatia à prova d'água no cabo.



- Insira o cabo com o topo à prova d'água no neon, entre a placa PCB e a placa transparente.



Antes de instalar os parafusos, faça um teste rápido de iluminação, se puder acender, passamos para a próxima etapa. Se não acender, significa que a etapa anterior estava errada.

- Feche o neon com a tampa de pressão e os parafusos.



Instalação de tampa de fecho

- Insira topo e empurre-o profundamente.



- Retire o trinco e bloqueie-o bem.



- Insira a tampa final e feche o néon com a tampa de pressão com parafusos.

