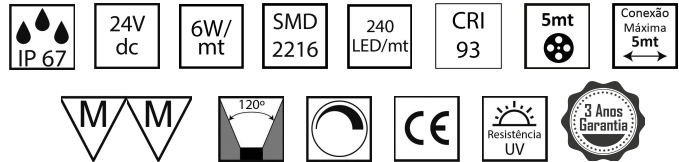
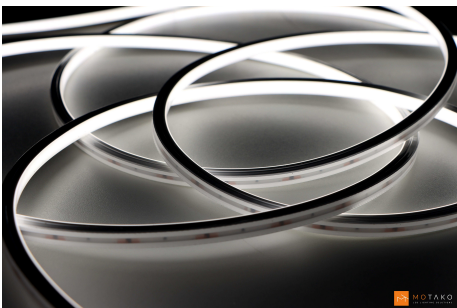




Fita Led Neon UP JANO

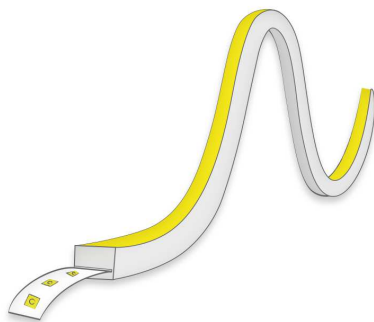
Ficha Técnica

Fita LED Neon UP JANO 24V 6W IP67



Tensão	24Vdc
Potência	6W
Lumens	2700K - 340Lm/mt 3000K - 332Lm/mt 4000K - 372Lm/mt
CRI	93
Grau de Estanqueidade	IP67
Intervalo de Temperatura em funcionamento	-25º ~ 55º
Temperatura de Cor	2700K 3000K 4000K
Modelo	Neon UP JANO

Referência	Cor de Luz	Lumens /mt	C x L x A (mm)
1394136.0627	2700K	340Lm/mt	25 x 6 x 6
1394136.0630	3000K	332Lm/mt	25 x 6 x 6
1394136.0640	4000K	372Lm/mt	25 x 6 x 6



Acessórios para fita neon:

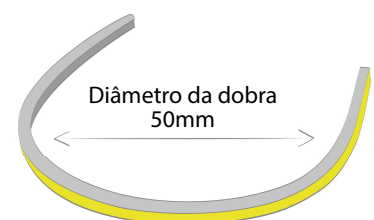
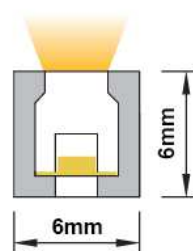


Ligador c/ cabo
Ref.: 2220353



Tampa final
Ref.: 2219353

Dimensões da fita:





LED NEON UP JANO

Instruções

1. A temperatura de operação mais adequada deve ser de -25°C a 55°C .

2. Certifique-se de que, mesmo durante a instalação, a direção de dobra predeterminada nunca muda. O produto é apenas para dobra SUPERIOR e não pode ser torcido ou dobrado lateralmente.

3. LED NEON UP JANO não deve ser dobrado bruscamente e pode causar danos ao produto.

4. O diâmetro máximo de curvatura é de 50 mm, a curvatura excessiva danificará e anulará qualquer garantia.

5. Durante a instalação, o LED NEON UP JANO não pode ser:

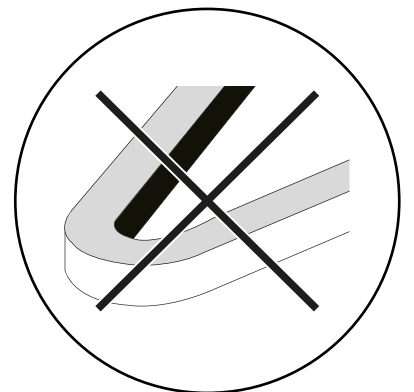
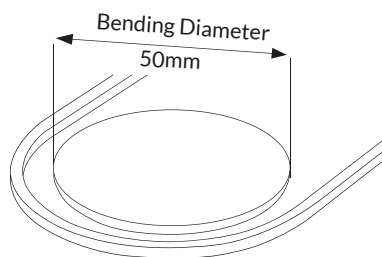
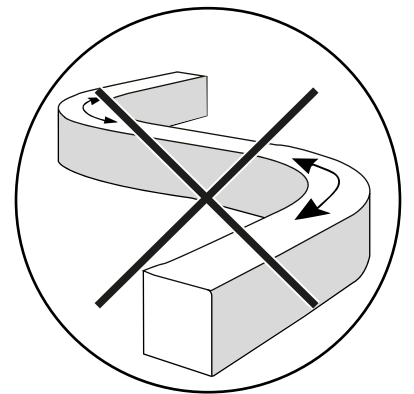
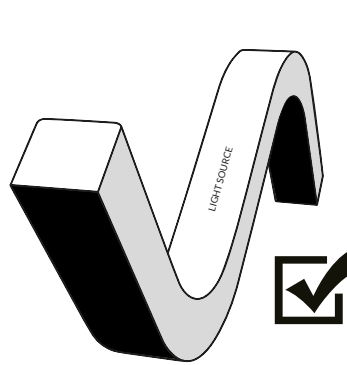
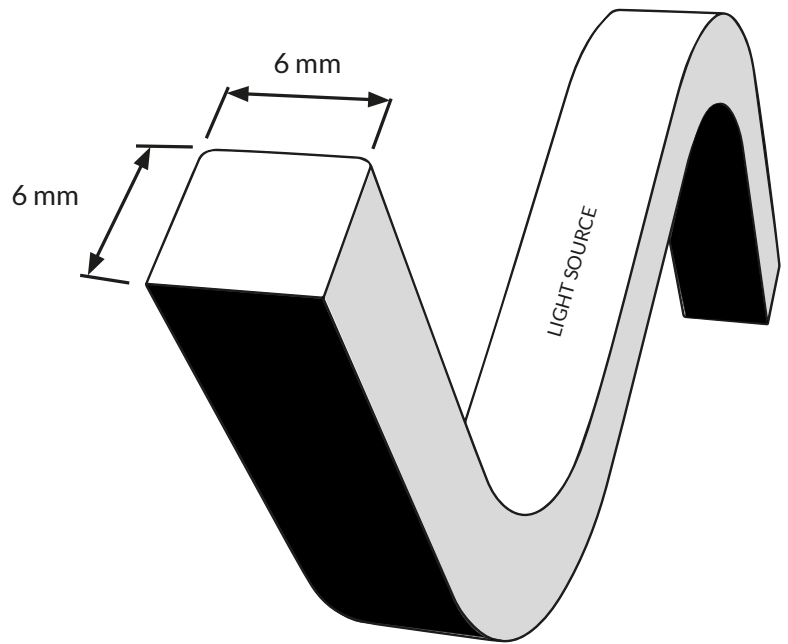
- Torcido
- Deixado cair
- Dobrado em um ângulo de 90° ou totalmente dobrado
- pendurado

6. Certifique-se de que o produto não grude em nenhum material relacionado ao papel diretamente.

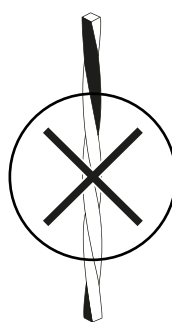
7. Para instalação, 2 maneiras de sua seleção.

- Clipes de montagem

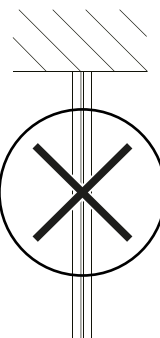
8. Instale o produto no perfil com cuidado e corretamente, retirando e remontando provavelmente causará danos ao produto.



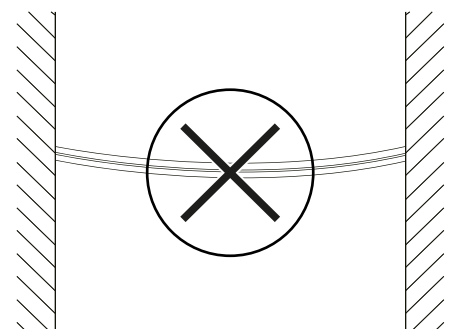
Não fazer ângulos apertados



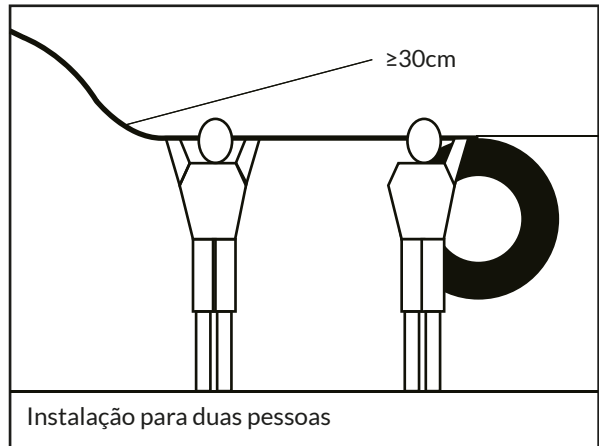
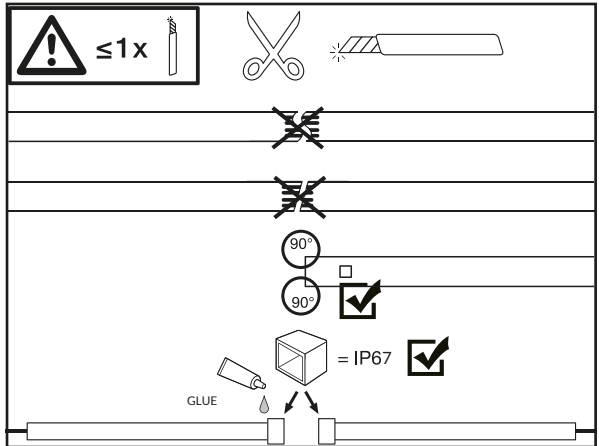
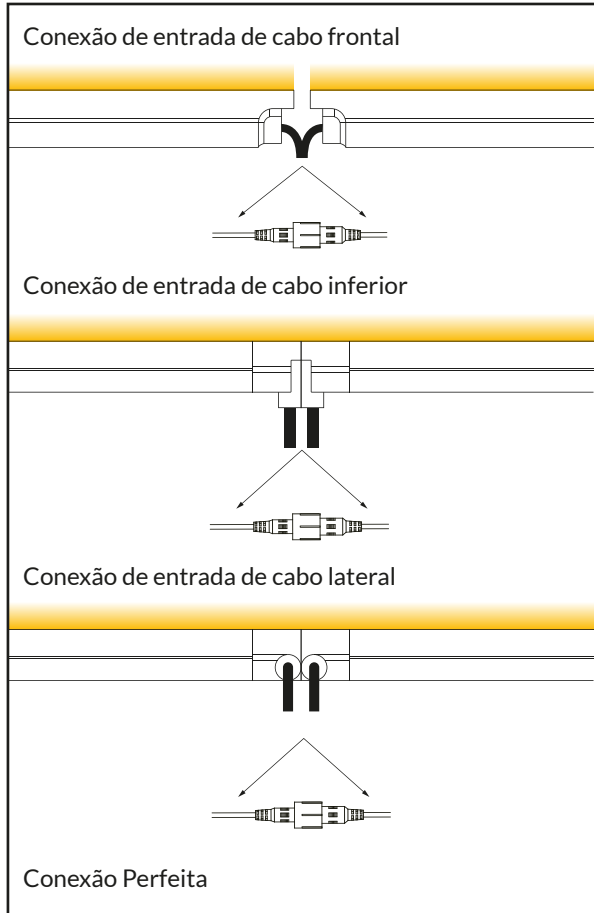
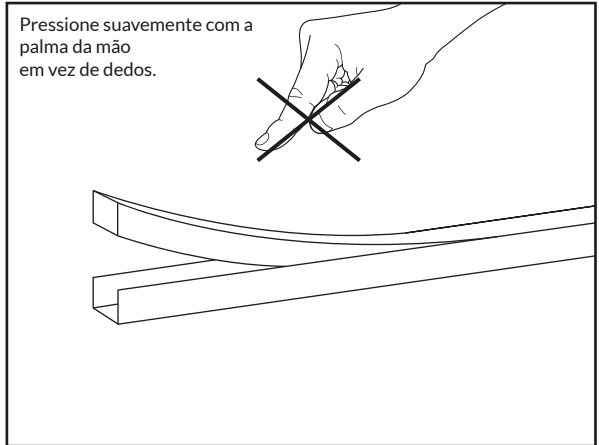
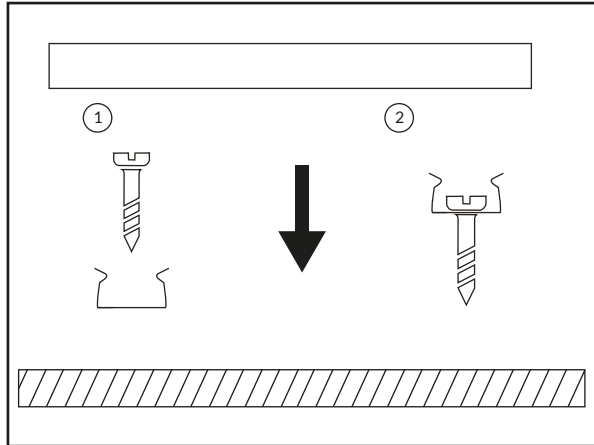
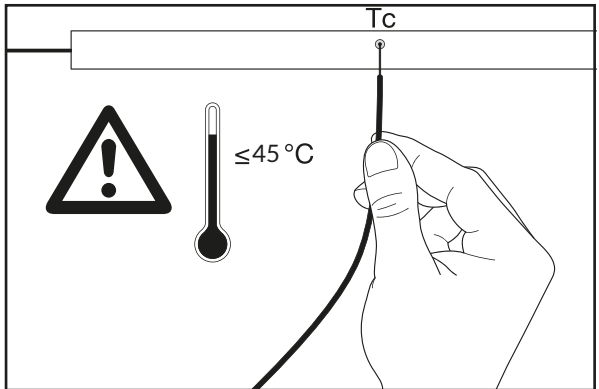
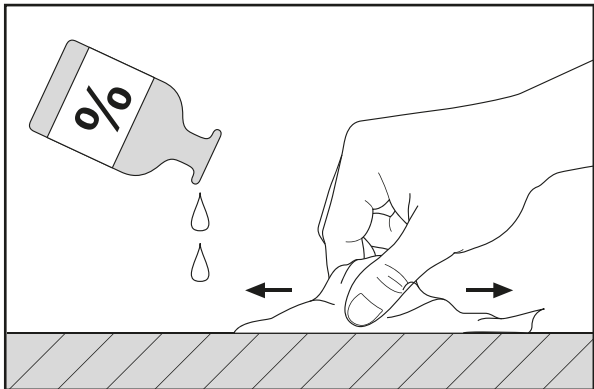
Não torcer



Não pendurar



Não deixar caído



Instalação para duas pessoas