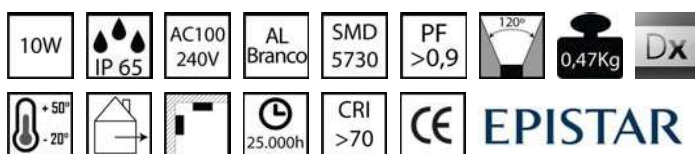




# PROJETOR CELSUM 10

## Ficha Técnica Projektor LED Slim 10W

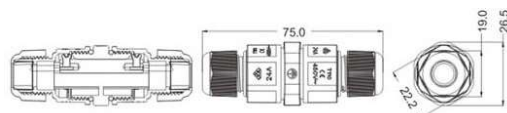
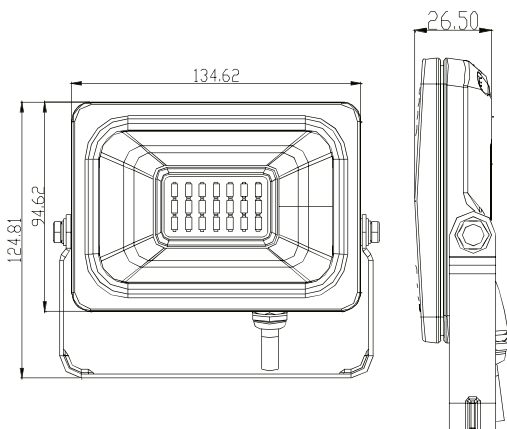


<b>Áreas de Aplicação</b>	Armazéns, zonas industriais, corredores, garagens, caves, zonas exteriores
<b>Montagem</b>	Teto, Parede
<b>Temperatura de Cor</b>	3000K / 4000K / 6000K
<b>Lumens</b>	3000K - 900Lm / 4000K - 950Lm 6000K - 1000Lm
<b>Fonte de Alimentação</b>	AC100 – 240V-50/60Hz
<b>Materiais</b>	Estrutura em alumínio branco
<b>Sistema de Fixação</b>	Base de fixação
<b>Intervalo de temperatura em funcionamento:</b>	-20° ~ 50°
<b>Intervalo de temperatura em standby:</b>	-40° ~ 60°
<b>Conector IP65 Incluído</b>	

### Conector de ligação IP65 incluído



**Material:** Em nylon, com contactos vedantes  
**Tensão:** 450V  
**Amperagem:** 24A  
**Temperatura em funcionamento:** -20°C a 110°C  
**Diâmetro do cabo:** 6 - 8mm  
**Aplicar ao diâmetro do fio:** 1 - 2.5mm<sup>2</sup>



Referência	Cor	Lumens	Kg
17135.1030	3000K	900Lm	0,47
17135.1040	4000K	950Lm	0,47
17135.1060	6000K	1000Lm	0,47

Embalagem		
Medidas	Peso	Peças/Embalagem
(C)160 x (L)130 x (A) 50	0,47kg	1



# PROJETOR CELSUM 10

