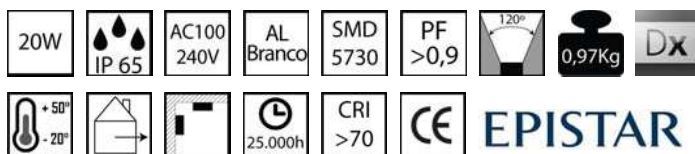




# PROJETOR CELSUM 20

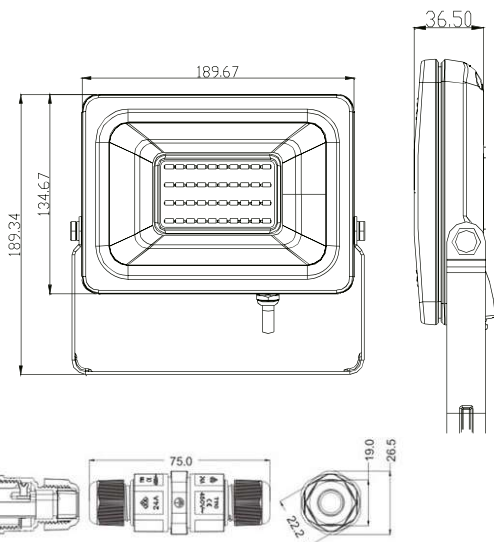
## Ficha Técnica Projektor LED Slim 20W



### Conector de ligação IP65 incluído



**Material:** Em nylon, com contactos vedantes  
**Tensão:** 450V  
**Amperagem:** 24A  
**Temperatura em funcionamento:** -20°C a 110°C  
**Diâmetro do cabo:** 6 - 8mm  
**Aplicar ao diâmetro do fio:** 1 - 2.5mm<sup>2</sup>



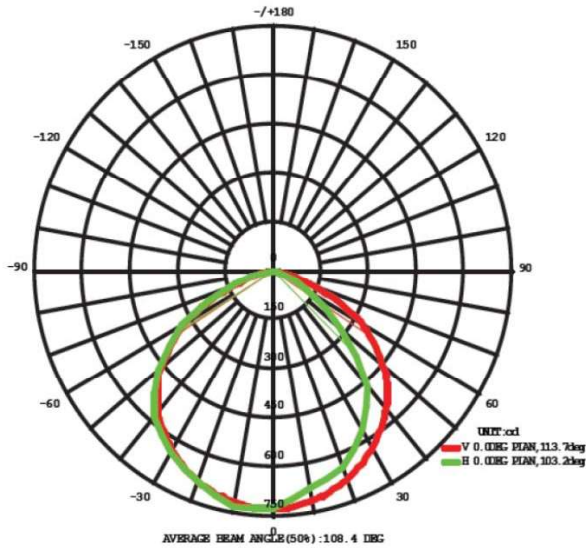
<b>Áreas de Aplicação</b>	Armazéns, zonas industriais, corredores, garagens, caves, zonas exteriores
<b>Montagem</b>	Teto, Parede
<b>Temperatura de Cor</b>	3000K / 4000K / 6000K
<b>Lumens</b>	3000K - 1800Lm / 4000K - 1900Lm 6000K - 2000Lm
<b>Fonte de Alimentação</b>	AC100 – 240V-50/60Hz
<b>Materiais</b>	Estrutura em alumínio branco
<b>Sistema de Fixação</b>	Base de fixação
<b>Intervalo de temperatura em funcionamento:</b>	-20° ~ 50°
<b>Intervalo de temperatura em standby:</b>	-40° ~ 60°
<b>Conector IP65 Incluído</b>	

Referência	Cor	Lumens	Kg
17135.2030	3000K	1800Lm	0,97
17135.2040	4000K	1900Lm	0,97
17135.2060	6000K	2000Lm	0,97

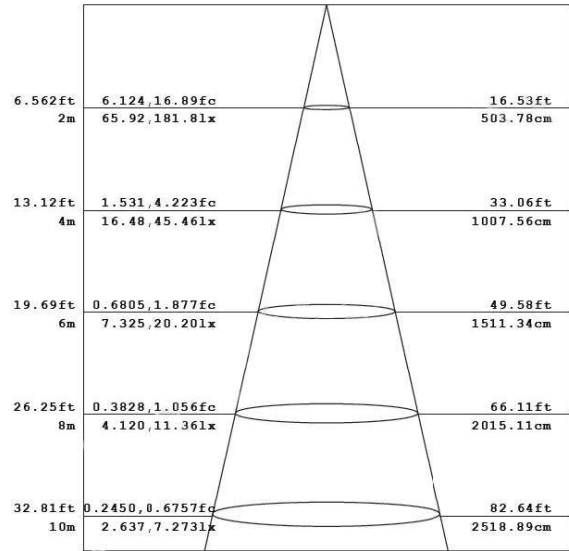
Embalagem		
Medidas	Peso	Peças/Embalagem
((C)225 x (L)195 x (A) 60	1,04kg	1



# PROJETOR CELSUM 20



Flux out: 1357 lm



Note: The Curves indicate the illuminated area and the average illumination when the luminaire is at different distance.

