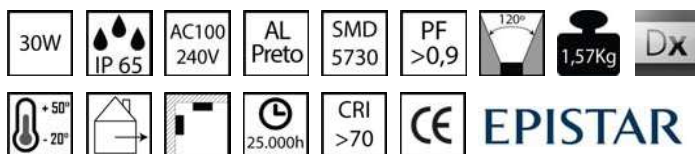


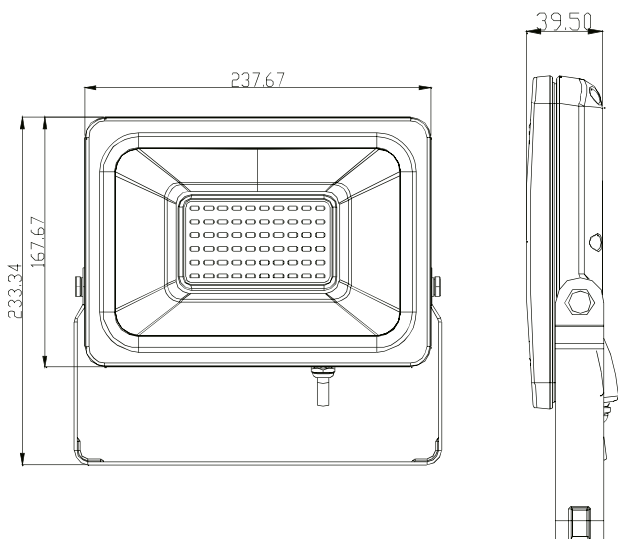


PROJETOR CELSUM 30

Ficha Técnica Projektor LED Slim 30W



Áreas de Aplicação	Armazéns, zonas industriais, corredores, garagens, caves, zonas exteriores
Montagem	Teto, Parede
Temperatura de Cor	3000K / 4000K / 6000K
Lumens	3000K - 2700Lm / 4000K - 2850Lm 6000K - 3000Lm
Fonte de Alimentação	AC100 – 240V-50/60Hz
Materiais	Estrutura em alumínio preto
Sistema de Fixação	Base de fixação
Intervalo de temperatura em funcionamento:	-20° ~ 50°
Intervalo de temperatura em standby:	-40° ~ 60°



Referência	Cor	Lumens	Kg
17535.3030	3000K	2700Lm	1,57
17535.3040	4000K	2850Lm	1,57
17535.3060	6000K	3000Lm	1,57

Embalagem		
Medidas	Peso	Peças/Embalagem
(C)270 x (L)210 x (A) 65	1,62kg	1



PROJETOR CELSUM 30

