



MOTAKO[®]
LED LIGHTING SOLUTIONS

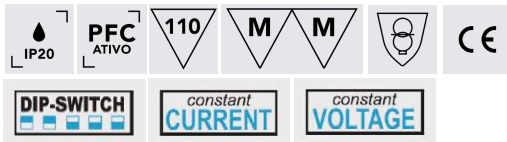
DRIVE CC+CV MULTICORRENTE

DRIVE CC+CV MULTI CORRENTE TCI 350-900MA 2-47VDC

DRIVE CC+CV MULTICORRIENTE 350-900MA 2-47VDC

CC+CV MULTI CURRENT DRIVE 350-900MA 2-47VDC

REF. 20122200

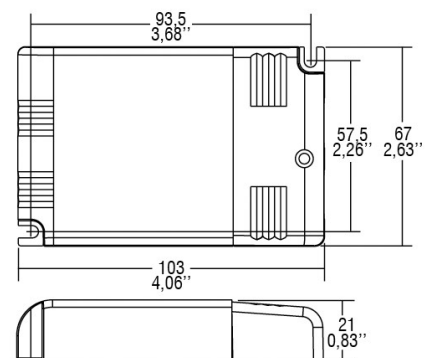


CARACTERÍSTICAS | CARACTERÍSTICAS | CHARACTERISTICS

TEMPERATURA <i>Temperatura Temperature</i>	-25°C a 50°C
NORMAS DE SEGURANÇA <i>Estándares de seguridad Safety standards</i>	CSA C22.2 no. 223, EN 55015, EN 61000-3-2 EN 61000-3-3, EN 61347-1, EN 61347-2-13, EN 61547, EN 62384, UL 1310, VDE 0710-T14
PROTEÇÃO <i>Protecciones Protection</i>	Sobrecarga <i>Sobre Carga Overload</i> Curto Circuito <i>Corto Circuito Shortcut</i> Picos de tensão <i>Picos de tensão Voltage spikes</i> Sobreaquecimento <i>Sobrecalentamiento Overheating</i>
FREQUÊNCIA <i>Frecuencia Frequency</i>	50-60HZ
VOLTAGEM <i>Tensión Voltage</i>	100-264VAC
PESO <i>Peso Weight</i>	120g

	VOLTAGEM <i>Tensión Voltage</i>	POTÊNCIA <i>Potencia Power</i>	CORRENTE <i>Corriente Current</i>
	2-47 Vdc	17 W	350 mA
	2-47 Vdc	24 W	500 mA
	2-47 Vdc	25 W	550 mA
	2-46 Vdc	32 W	700 mA
	2-24 Vdc	20 W	850 mA
	2-22 Vdc	20 W	900 mA
CV	10 Vdc	10 W	1.05 A
	12 Vdc	13 W	1.05 A
	24 Vdc	20 W	1.05 A

DIMENSÕES | DIMENSIONES | DIMENSIONS



WWW.MOTAKO.PT

email: info@tako.pt | Tel.: +351 261 027 304

Reservamos o direito de fazer possíveis alterações técnicas sem aviso prévio. Dados eléctricos/ópticos estão sujeitos a uma tolerância de +/-10%.