



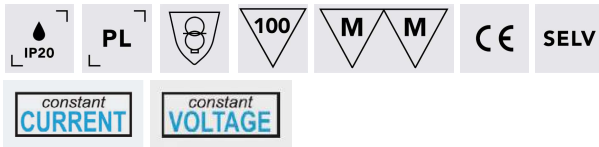
DRIVER MINI CC

DRIVER MINI CC TCI 2-11,5VDC 350MA BULL/U

DRIVER MINI CC TCI 2-11,5VDC 350MA BULL/U

MINI DRIVER CC TCI 2-11,5VDC 350MA BULL/U

REF. 20122596



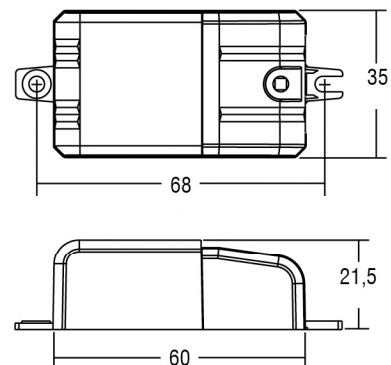
TCI LED
professional led applications

VOLTAGEM <i>Tensão Voltage</i>	POTÊNCIA <i>Potencia Power</i>	CORRENTE <i>Corriente Current</i>
2 - 11,5Vdc	4W	350 mA

CARACTERÍSTICAS | CARACTERÍSTICAS | CHARACTERISTICS

TEMPERATURA <i>Temperatura Temperature</i>	-25°C a 60°C
NORMAS DE SEGURANÇA <i>Estándares de seguridad Safety standards</i>	EN 55015, EN 61000-3-2, EN 61000-3-3, EN 61347-1, EN 61347-2-13, EN 61547 VDE 0710-T14
PROTEÇÃO <i>Protecciones Protection</i>	Sobrecarga <i>Sobre Carga Overload</i> Curto Circuito <i>Corto Circuito Shortcut</i> Sobre Aquecimento <i>Exceso de temperatura Over Temperatura</i> Picos de tensão <i>Picos de tensión Voltage spikes</i>
FREQUÊNCIA <i>Frecuencia Frequency</i>	50-60HZ
VOLTAGEM <i>Tensión Voltage</i>	220-240V
PESO <i>Peso Weight</i>	40g

DIMENSÕES | DIMENSIONES | DIMENSIONS



WWW.MOTAKO.PT

email: info@tako.pt | Tel.: +351 261 027 304