



DRIVER CC DIMÁVEL MULTI-CORRENTE

DRIVER CC MULTI CORRENTE DIMÁVEL 1-10V/PUSH 350-1200MA 10-53VDC

DRIVER CC MULTICORRIENTE REGULABLE 1-10V/PUSH
350-1200MA 10-53VDC

MULTI CURRENT CC DIMMABLE DRIVER 1-10V/PUSH 350-1200MA
10-53VDC

REF. 20125502

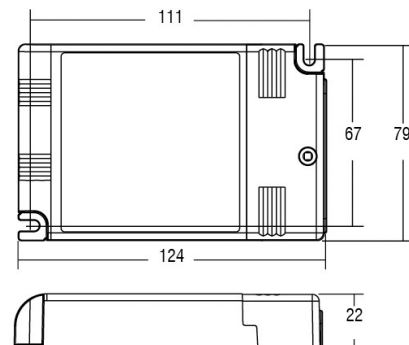


CARACTERÍSTICAS | CARACTERÍSTICAS | CHARACTERISTICS

| | |
|---|---|
| TEMPERATURA Temperatura Temperature | -25°C a 50°C |
| NORMAS DE SEGURANÇA Estándares de seguridad Safety standards | CSA-C22.2 n° 107.1, CSA-C22.2 n° 250.13, EN 55015, EN 61000-3-2, EN 61000-3-3, EN 61347-1, EN 61347-2-13, EN 61547, EN 62384, UL 1012, UL 8750 |
| PROTEÇÃO Protecciones Protection | Sobrecarga Sobre Carga Overload Curto Circuito Corto Circuito Shortcut Picos de tensão Picos de tensão Voltage spikes Sobre aquecimento Exceso de temperatura Over temperature |
| FREQUÊNCIA Frecuencia Frequency | 50-60HZ |
| VOLTAGEM Tensión Voltage | 220-240V |
| PESO Peso Weight | 210g |

| VOLTAGEM Tensión Voltage | POTÊNCIA Potencia Power | CORRENTE Corriente Current |
|--------------------------------------|-------------------------------------|--|
| 10-53 Vdc | 18.5 W | 350 mA |
| 10-53 Vdc | 21 W | 400 mA |
| 10-53 Vdc | 23.5 W | 450 mA |
| 10-53 Vdc | 26.5 W | 500 mA |
| 10-53 Vdc | 29 W | 550 mA |
| 10-53 Vdc | 31.5 W | 600 mA |
| 10-53 Vdc | 34.5 W | 650 mA |
| 10-53 Vdc | 37 W | 700 mA |
| 10-53 Vdc | 39.5 W | 750 mA |
| 10-53 Vdc | 42 W | 800 mA |
| 10-53 Vdc | 45 W | 850 mA |
| 10-53 Vdc | 47.5 W | 900 mA |
| 10-52 Vdc | 50 W | 950 mA |
| 10-50 Vdc | 50 W | 1000 mA |
| 10-48 Vdc | 50 W | 1050 mA |
| 10-45 Vdc | 50 W | 1100 mA |
| 10-43 Vdc | 50 W | 1150 mA |
| 10-41 Vdc | 50 W | 1200 mA |

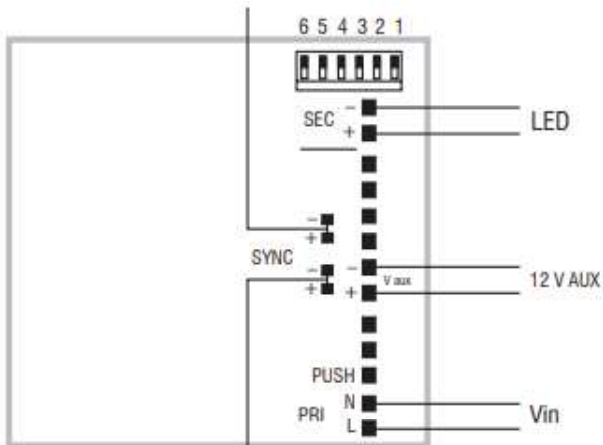
DIMENSÕES | DIMENSIONES | DIMENSIONS



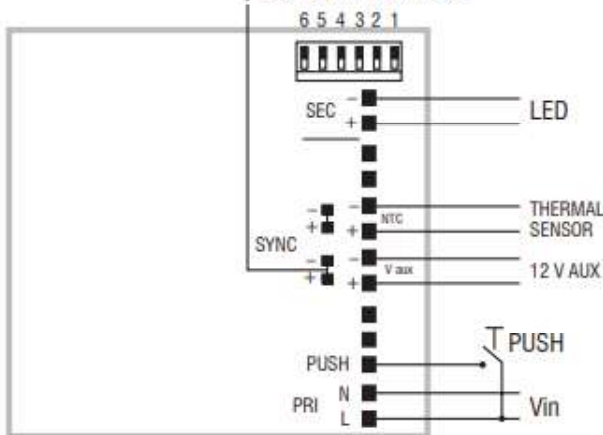
WWW.MOTAKO.PT

email: info@tako.pt | Tel.: +351 261 027 304

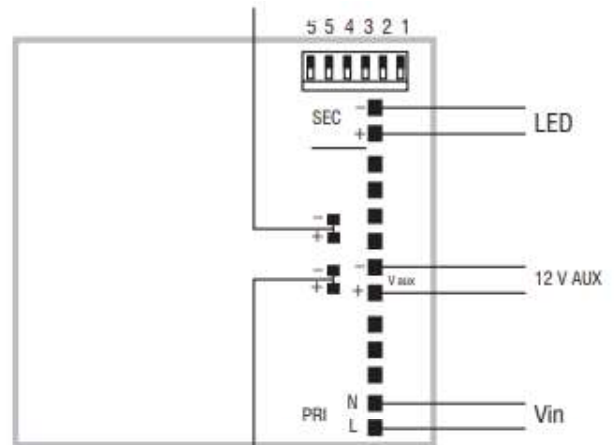
ESQUEMA DE LIGAÇÃO | DIAGRAMA DE CABLEADO | WIRING DIAGRAM



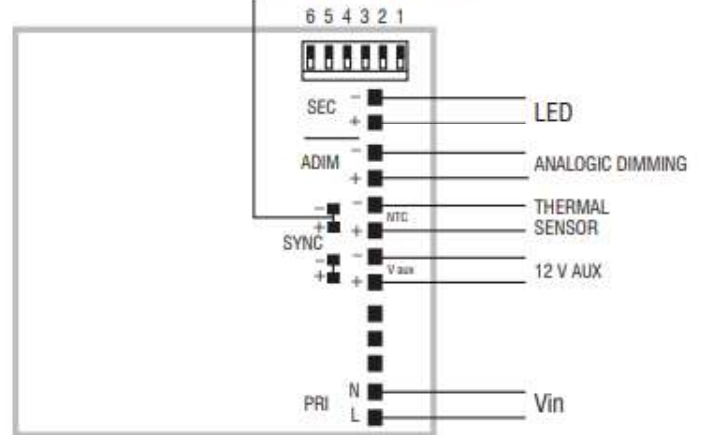
Max. 10 drivers in looping connection
Max. 10 alimentatori in serie



PUSH diagram



Max. 10 drivers in looping connection
Max. 10 alimentatori in serie



ADIM diagram