



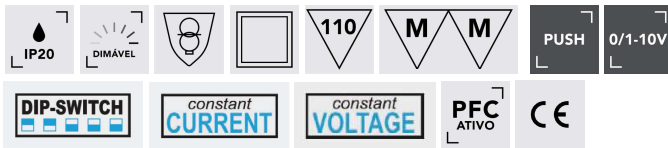
# DRIVER CC DIMÁVEL MULTI-CORRENTE

## DRIVER CC MULTI CORRENTE DIMÁVEL 0-10V 350-1050MA 2-42VDC JOLLYHC39

DRIVER CC MULTICORRIENTE REGULABLE 0-10V 350-1050MA  
2-42VDC JOLLYHC39

MULTI CURRENT CC DIMMER 0-10V DRIVER 350-1050MA 2-42VDC  
JOLLYHC39

REF. 20127021



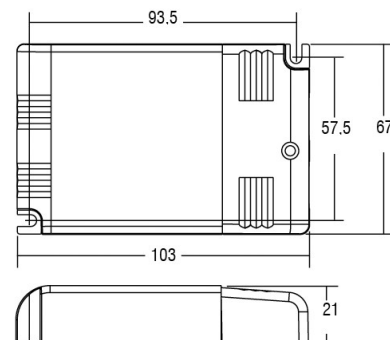
**TCI** LED  
professional led applications

### CARACTERÍSTICAS | CARACTERÍSTICAS | CHARACTERISTICS

<b>TEMPERATURA</b> Temperatura   Temperature	-25°C a 50°C
<b>NORMAS DE SEGURANÇA</b> Estándares de seguridad Safety standards	EN 55015, EN 61000-3-2, EN 61000-3-3, EN 61347-1, EN 61347-2-13, EN 61547, EN 62384, VDE 0710-T14
<b>PROTEÇÃO</b> Protecciones   Protection	Sobrecarga Sobre Carga   Overload Curto Circuito Corto Circuito   Shortcut Picos de tensão Picos de tensão   Voltage spikes Sobre aquecimento Exceso de temperatura   Over temperature
<b>FREQUÊNCIA</b> Frecuencia   Frequency	50-60HZ
<b>VOLTAGEM</b> Tensión   Voltage	220-240V
<b>PESO</b> Peso   Weight	146g

<b>VOLTAGEM</b> Tensión   Voltage	<b>POTÊNCIA</b> Potencia   Power	<b>CORRENTE</b> Corriente   Current
2-42 Vdc	15 W	350 mA
2-42 Vdc	21 W	500 mA
2-42 Vdc	23 W	550 mA
2-42 Vdc	27 W	650 mA
2-42 Vdc	29 W	700 mA
2-42 Vdc	31 W	750 mA
2-42 Vdc	35 W	850 mA
2-42 Vdc	37 W	900 mA
2-37 Vdc	39 W	1050 mA

### DIMENSÕES | DIMENSIONES | DIMENSIONS

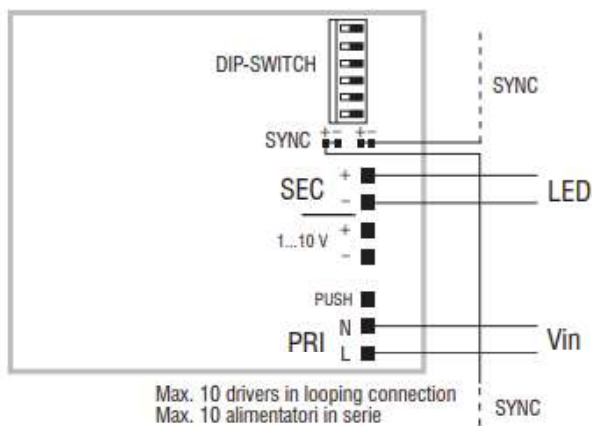


[WWW.MOTAKO.PT](http://WWW.MOTAKO.PT)

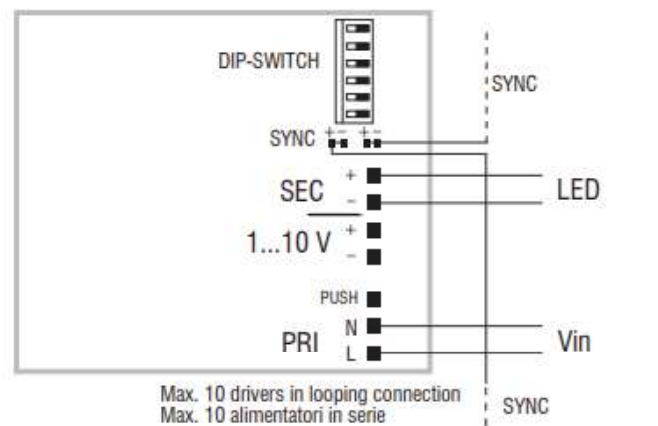
email: [info@tako.pt](mailto:info@tako.pt) | Tel.: +351 261 027 304



**ESQUEMA DE LIGAÇÃO** | DIAGRAMA DE CABLEADO | WIRING DIAGRAM



PUSH diagram



1...10 V diagram