



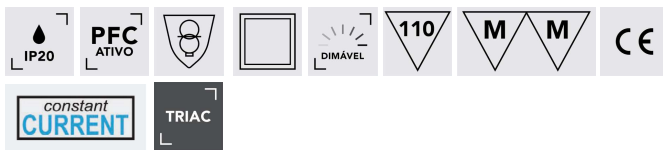
DRIVER CC DIMÁVEL

DRIVE CC DIMÁVEL TRIAC TCI 350MA 12-28VDC MICRO MD

DRIVER CC REGULABLE TRIAC 350MA 12-28VDC MICRO MD

CC DIMMABLE DRIVER TRIAC 350MA 12-28VDC MICRO MD

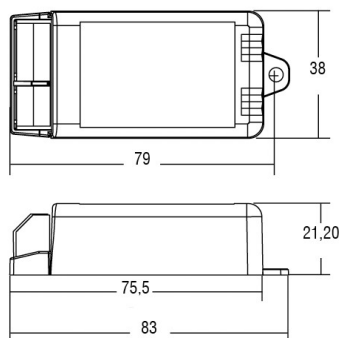
REF. 20127041



CARACTERÍSTICAS | CARACTERÍSTICAS | CHARACTERISTICS

TEMPERATURA <i>Temperatura Temperature</i>	-25°C a 45°C
NORMAS DE SEGURANÇA <i>Estándares de seguridad Safety standards</i>	EN 55015, EN 61000-3-2, EN 61000-3-3, EN 61347-1, EN 61347-2-13, EN 61547, EN 62384, VDE 0710-T14
PROTEÇÃO <i>Protecciones Protection</i>	Sobrecarga <i>Sobre Carga Overload</i> Curto Circuito <i>Corto Circuito Shortcut</i> Picos de tensão <i>Picos de tensión Voltage spikes</i> Sobre aquecimento <i>Exceso de temperatura Over temperature</i>
FREQUÊNCIA <i>Frecuencia Frequency</i>	50-60HZ
VOLTAGEM <i>Tensión Voltage</i>	220-240V
PESO <i>Peso Weight</i>	68g

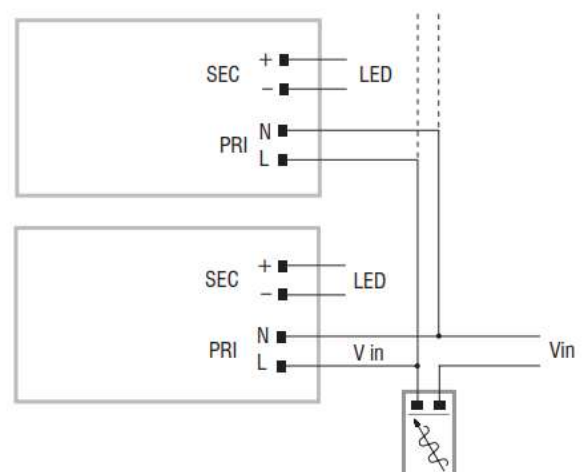
DIMENSÕES | DIMENSIONES | DIMENSIONS



VOLTAGEM <i>Tensión Voltage</i>	POTÊNCIA <i>Potencia Power</i>	CORRENTE <i>Corriente Current</i>
12-28 Vdc	10 W	350 mA

ESQUEMA DE LIGAÇÃO

DIAGRAMA DE CABLEADO | WIRING DIAGRAM



WWW.MOTAKO.PT

email: info@tako.pt | Tel.: +351 261 027 304