



# DRIVER CC MULTI-CORRENTE

## DRIVE CC MULTI CORRENTE DIMÁVEL DALI TCI 350-1050MA 2-74VDC MAXIJOLLY

DRIVER CC MULTICORRENTE REGULABLE DALI TCI 350-1050MA  
2-74VDC MAXIJOLLY

DRIVER CC MULTI CURRENT DIMABLE DALI TCI 350-1050MA  
2-74VDC MAXIJOLLY

REF. 20151413



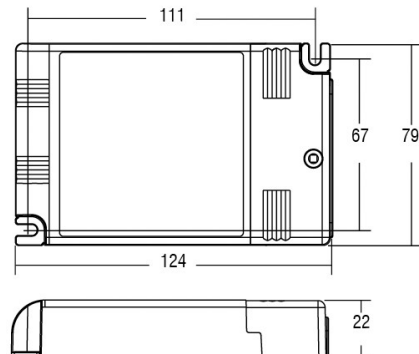
**TCI** LED  
professional led applications

### CARACTERÍSTICAS | CARACTERÍSTICAS | CHARACTERISTICS

|   |  |
|---|--|
| <b>TEMPERATURA</b><br>Temperatura   Temperature                           | -25°C a 50°C   |
| <b>NORMAS DE SEGURANÇA</b><br>Estándares de seguridad<br>Safety standards | CSA-C22.2 n° 107.1, CSA-C22.2 n° 250.13,<br>EN 61000-3-2, EN 61000-3-3, EN 61347-1,<br>EN 61347-2-13, EN 61547, EN 62384,<br>EN 62386-101, EN 62386-102, EN 62386-207<br>UL 1012, UL 8750                    |
| <b>PROTEÇÃO</b><br>Protecciones   Protection                              | Sobrecarga<br>Sobre Carga   Overload<br>Curto Circuito<br>Corto Circuito   Shortcut<br>Sobre Aquecimento<br>Exceso de temperatura   Over Temperatura<br>Picos de tensão<br>Picos de tensión   Voltage spikes |
| <b>FREQUÊNCIA</b><br>Frecuencia   Frequency                               | 50-60HZ  |
| <b>VOLTAGEM</b><br>Tensión   Voltage                                      | 220-240V   |
| <b>PESO</b><br>Peso   Weight  | 215g   |

| VOLTAGEM<br>Tensión   Voltage | POTÊNCIA<br>Potencia   Power | CORRENTE<br>Corriente   Current |
|-------------------------------|------------------------------|---------------------------------|
| 2-74 Vdc                      | 25 W                         | 350 mA                          |
| 2-72 Vdc                      | 35 W                         | 500 mA                          |
| 2-72 Vdc                      | 39 W                         | 550 mA                          |
| 2-72 Vdc                      | 46 W                         | 650 mA                          |
| 2-72 Vdc                      | 50 W                         | 700 mA                          |
| 2-72 Vdc                      | 54 W                         | 750 mA                          |
| 2-70 Vdc                      | 60 W                         | 850 mA                          |
| 2-66 Vdc                      | 60 W                         | 900 mA                          |
| 2-60 Vdc                      | 60 W                         | 1000 mA                         |
| 2-57 Vdc                      | 60 W                         | 1050 mA                         |

### DIMENSÕES | DIMENSIONES | DIMENSIONS



[WWW.MOTAKO.PT](http://WWW.MOTAKO.PT)

email: [info@tako.pt](mailto:info@tako.pt) | Tel.: +351 261 027 304