



**MOTAKO**<sup>®</sup>  
LED LIGHTING SOLUTIONS

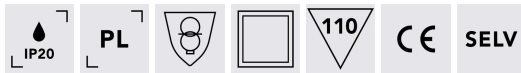
# FONTE ALIMENTAÇÃO MINI EAGLE RISE

## FONTE DE ALIMENTAÇÃO MINI EAGLE RISE 24VDC 18W 0,75A IP20 EB

FUENTE DE ALIMENTACIÓN MINI EAGLE RISE 24VDC 18W 0.75A  
IP20 EB

MINI EAGLE RISE POWER SUPPLY 24VDC 18W 0.75A IP20 EB

REF. 201561.218



### SECUNDÁRIO | SALIDA | OUTPUT

<b>VOLTAGEM</b> Tensión   Voltage	<b>24V</b>
<b>CORRENTE</b> Corriente   Current	<b>0,75A</b>
<b>POTÊNCIA</b> Potencia   Power	<b>18W</b>

### PRIMÁRIO | ENTRADA | INPUT

<b>VOLTAGEM</b> Tensión   Voltage	176-264VAC
<b>FREQUÊNCIA</b> Frecuencia   Frequency	50-60HZ
<b>EFICIÊNCIA</b> Eficiencia   Efficiency	85%
<b>CORRENTE</b> Corriente   Current	0.18A MAX. A 176VAC

### PROTEÇÃO | PROTECCIONES | PROTECTION

<b>SOBRECARGA</b> Sobre Carga   Overload	< 105-150% Proteção com auto-recuperação
<b>CURTO CIRCUITO</b> Corto circuito   Shortcut	Sim, com auto-recuperação
<b>SOBRE AQUECIMENTO</b> Exceso de temperatura Over temperature	Sim, com auto-recuperação
<b>SOBRE TENSÃO</b> Sobre tensión   Over voltage	> 25.2Vdc Sim, com auto-recuperação

### FUNCIONAMENTO | OPERACIÓN | OPERATION

<b>TEMPERATURA</b> Temperatura   Temperature	-20°C a 45°C
<b>HUMIDADE</b> Humedad   Humidity	20% / 90% sem condensação
<b>TEMPER. ARMAZENAMENTO</b> Temperatura almacenaje Storage temperature	-20°C a 60°C

### SEGURANÇA | SEGURIDAD | SAFETY

<b>NORMAS DE SEGURANÇA</b> Estándares de seguridad Safety standards	EN 61347-1, EN 61347-2-13, EN62493
<b>EMIÇÃO EMC</b> Emisiones EMC   Emission EMC	EN55015; EN61000-3-2; EN61000-3-3
<b>IMUNIDADE EMC</b> Inmunidad CEM EMC Immunity	EN 61547

### EMBALAGEM | EMBALAJE | PACKAGING

<b>PESO</b> Peso   Weight	80g
<b>DIMENSÕES</b> Dimensiones   Dimensions	68,5 x 35 x 23,2mm

[WWW.MOTAKO.PT](http://WWW.MOTAKO.PT)

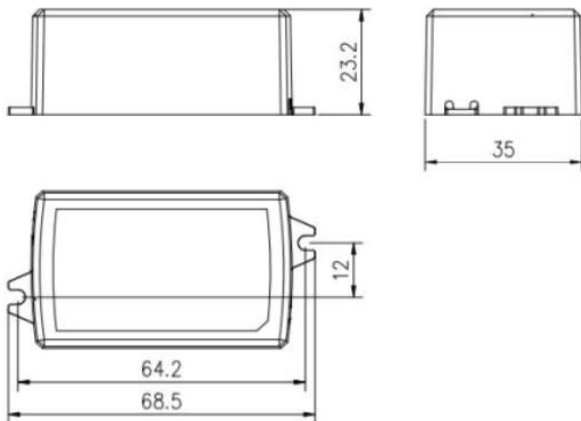
email: [info@tako.pt](mailto:info@tako.pt) | Tel.: +351 261 027 304

Reservamos o direito de fazer possíveis alterações técnicas sem aviso prévio. Dados eléctricos/ópticos estão sujeitos a uma tolerância de +/-10%.

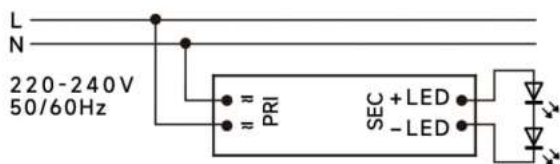


**MOTAKO**<sup>®</sup>  
LED LIGHTING SOLUTIONS

## DIMENSÕES | DIMENSIONES | DIMENSIONS



## ESQUEMA DE LIGAÇÃO | DIAGRAMA DE CONEXIÓN | WIRING DIAGRAM



[WWW.MOTAKO.PT](http://WWW.MOTAKO.PT)

email: [info@tako.pt](mailto:info@tako.pt) | Tel.: +351 261 027 304

Reservamos o direito de fazer possíveis alterações técnicas sem aviso prévio. Dados eléctricos/ópticos estão sujeitos a uma tolerância de +/-10%.