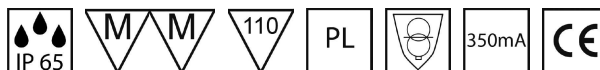




# FONTE DE ALIMENTAÇÃO Driver Tipo CC

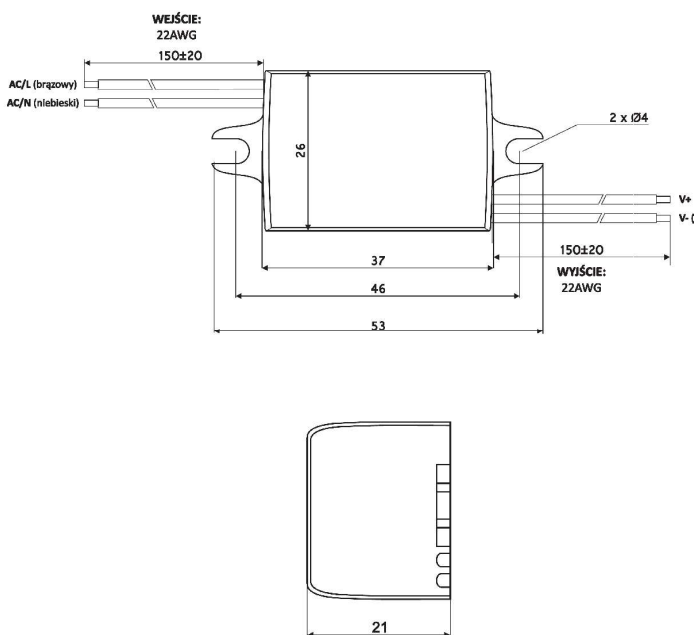
## Ficha Técnica

### Fonte de Alimentação Driver Tipo CC 350mA



- > Drive de tensão constante
- > Entrada AC universal / Grande alcance
- > Proteções: Sobrecarga
- > Tamanho compacto

#### Dimensões:



PRIMÁRIO	Voltagem:	6-12V
	Amperagem:	350mA
	Potência:	3W
SECUNDÁRIO	Voltagem:	100 -240Vac
	Frequência:	47 ÷ 63Hz
	Eficiência:	70%
	Corrente AC:	10A / 230VAC
PROTEÇÃO	Sobrecarga:	<350mA - funciona como fonte tensão; > 350mA - trabalha como fonte Corrente (limitação de tensão output)
FUNCIONAMENTO	Temperatura em funcionamento:	-10°C / + 50°C
	Humidade:	20 / 90% RH sem condensação
	Temperatura e humidade de armazenamento:	-40°C / 80°C, 10 / 95% RH sem condensação
REGULAMENTOS DE SEGURANÇA	Normas de segurança:	Em conformidade com EN61347-1, EN61347-2-13, IP67
	Tensão de suporte:	I-P/O-P: 1.5kVAC; I-P/GND: 1.5kVAC; O-P/GND: 0.5kVAC
	Emissão EMC:	Em conformidade com EN55015
	Imunidade EMC:	Em conformidade com EN61547
EMBALGEM	Dimensões:	53 x 26 x 21 (prof x largura x altura)
	Peso e Empacotamento:	Caixa: 4
REFERÊNCIA		<b>202135.11</b>