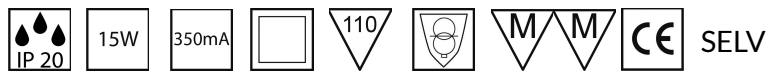
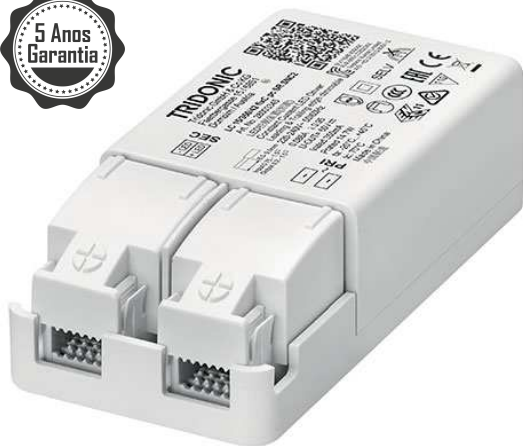




DRIVE CC DIMÁVEL TRIAC

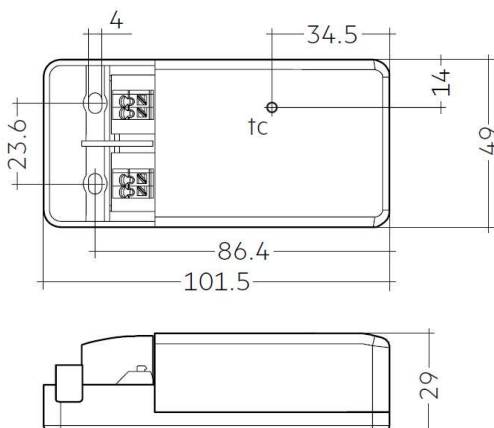
Ficha Técnica

Drive CC Dim. Triac 15W 350mA 27-42Vdc LC



Alimentação	220-240V
Tensão AC	198-264V
Frequência	50/60Hz
Proteção sobretensão	320 V AC, 1 h
Temperatura em funcionamento	-20 a 45°C
Corrente	350mA
Normas standard	EN 55015, EN 61000-3-2, EN 61000-3-3 EN 61347-1, EN 61347-2-13, EN 61547 EN 62384
Potência máxima saída	14,7W
Tempo de vida	+ de 50.000h
Dimensões	101.5 x 49 x 29mm
Referência	20231.651

Dimensões:



- Driver LED de corrente constante regulável (SELV)
- Drive independente com material de alívio de tensão
- Formato estreito e compacto para instalações em condições reduzidas (pequenos cortes no teto e espaços vazios no teto)
- Intervalo de escurecimento de 5 a 100% (dependendo do dimmer)
- Para luminárias com M e MM de acordo com EN 60598, VDE 0710 e VDE 0711
- Máx. potência de saída 14,7 W
- Corrente de saída 350 mA
- Vida útil nominal de até 50.000 h
- 5 anos de garantia



DRIVE CC DIMÁVEL TRIAC

Ficha Técnica Drive CC Dim. Triac 15W 350mA 27-42Vdc LC

Ligação:

