



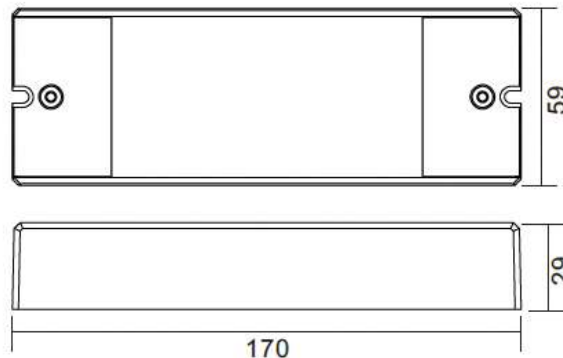
CONTROLADOR DIMMER 4 CANAIS, PUSH DIM/RF

Ficha Técnica Controlador Dimmer 4 Canais, PUSH DIM/RF



- > Controlador ideal para controlar fitas LED de 12Vdc e 24Vdc, até uma potência máxima de 384W (12Vdc) e 768W (24Vdc)
- > Este permite ser controlado por rádiofrequência e push
- > Também podemos controlar os 4 canais em simultâneo ou em separado, esta situação depende da escolha do comando

Tensão	12-36Vdc
Corrente	4 Canais
Potência	384W (12Vdc) / 768W (24Vdc)
Dimensões	170x59x29mm
REFERÊNCIA	211218.1384





CONTROLADOR DIMMER 4 CANAIS, PUSH DIM/RF

Ficha Técnica Controlador Dimmer 4 Canais, PUSH DIM/RF

Emparelhamento:

Faça a ligação de acordo com o diagrama de conexão. Emparelhe o receptor RF com controlo remoto RF:

1. Ligue e conecte o receptor de RF corretamente.
2. Ligue o controlo remoto, clique no botão “Learning Key” no receptor. De seguida clique num número de zona para emparelhar o receptor a uma zona específica, se o remoto for um controlador multi-zona (se for um remoto de zona única, esta etapa é desnecessária). Toque na roda de cores ou na barra deslizante do controlo remoto (se o controlo remoto não tiver barra deslizante, clique ou toque em qualquer tecla). A luz do LED no receptor pisca duas vezes, o que significa que se encontra bem emparelhado.

Nota: um receptor pode ser emparelhado com um máximo de 8 controlos remotos.

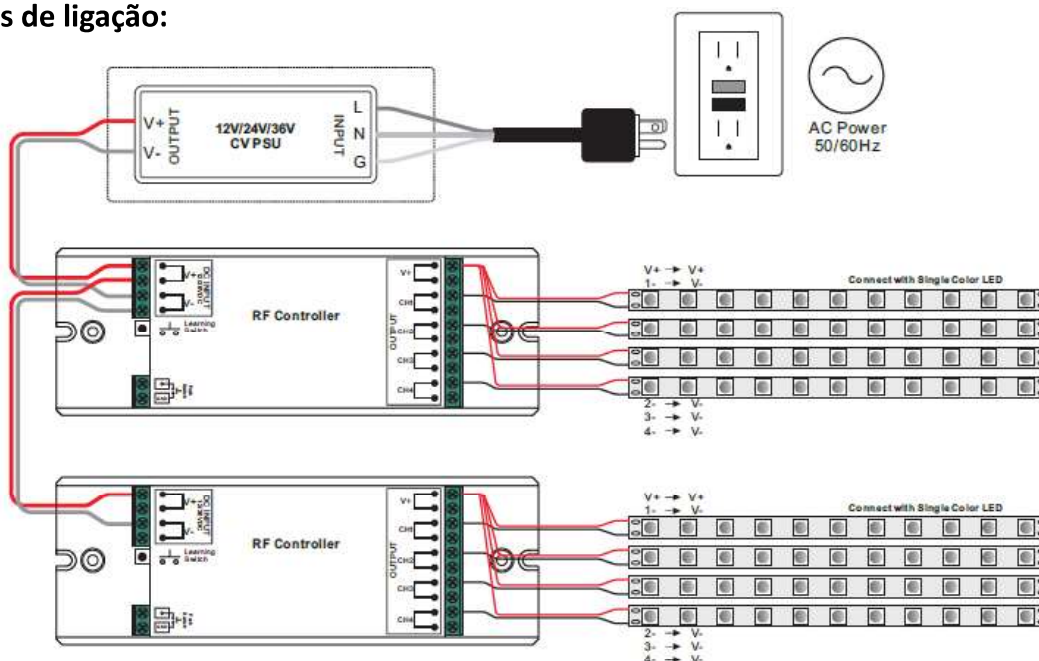
Desemparelhamento:

1. Conecte o receptor de RF corretamente e ligue-o.
2. Mantenha pressionado o botão “Learning Key” no receptor por mais de 3 segundos até que a luz do led no receptor pisque duas vezes, o que significa que foi bem desemparelhado.

PUSH DIM:

Quando conectado ao interruptor de pressão, clique no botão de pressão para ligar / desligar. Pressione o interruptor para diminuir / diminuir brilho.

Esquemas de ligação:





CONTROLADOR DIMMER 4 CANAIS, PUSH DIM/RF

Ficha Técnica
Controlador Dimmer 4 Canais, PUSH DIM/RF

Com ligação Push:

