



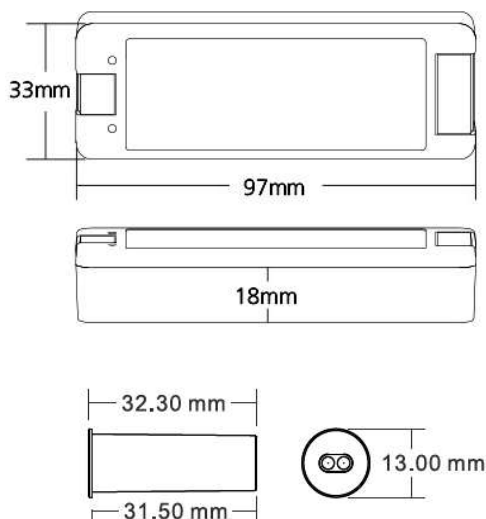
Sensor de Presença/Movimento para mobiliário

Ficha Técnica

Sensor Porta IR C/ dimer 12-48Vdc 1x8A (196W 24Vdc)



Dimensões:



Tensão Entrada	12-48Vdc
Corrente Entrada	8,1A
Tensão Saída	12-48Vdc
Corrente Saída	8A
Potência	96W (12V) / 192W (24V) 288W (36V) / 384W (48V)
Garantia	5 Anos
Normas EMC	ETSI EN 301 489-1 V2.2.3 ETSI EN 301 489-17 V3.2.4
Normas LVD	EN62368-1 : 2020 + A11 :2020
Certificação	CE, EMC, LVD
Temperatura em funcionamento	-30°C a 55°C
Temperatura em ambiente	85°C
Estanqueidade	IP20
REFERÊNCIA	2114269.5196

- Conexão de entrada com 2 tipos de detector de sensor opcional, saída conectada diretamente à faixa de LED de baixa voltagem.
- Corrente de saída máxima de 8A, potência de saída máxima de 384W a 48V
- Sensor da porta: quando a porta se abre, ou não há obstáculo à frente, a luz acende gradualmente; quando a porta fecha, ou obstáculo à frente, a luz se apaga gradualmente

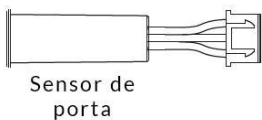
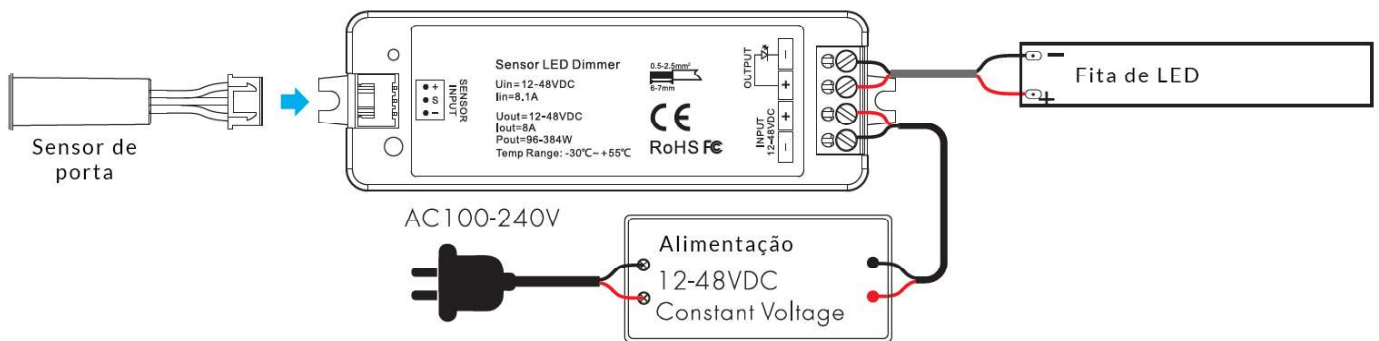


Sensor de Presença/Movimento para mobiliário

Ficha Técnica

Sensor Porta IR C/ dimer 12-48Vdc 1x8A (196W 24Vdc)

Esquema de ligação:



Comprimento do fio: 1mt
Distância de deteção: < 10cm
Ângulo de deteção: 15-30°

