



# PERFIL LED DUBLIN

## Ficha Técnica Perfil Led Dublin



**Perfil Dublin  
Lacado branco**  
(Ref.: PFA122)



**Perfil Dublin  
Anodizado**  
(Ref.: PFA121)

- > Perfil saliente alumínio: lacado branco / anodizado
- > Medidas: 27,4 x 26 x 2000mm
- > Difusores disponíveis:
  - Transparente / Semi-transparente / Semi-opalino / Opalino Milk
- > Transparência do difusor:
  - . DF3T (transparente) - 93%
  - . DF3ST (semi-transparente) - 85%
  - . DF3SO (semi-opalino) - 82%
  - . DF3O (opalino milk) - 50%
- > Topos plástico: branco / silver
- > Largura de fita led: 2 fitas de 12mm

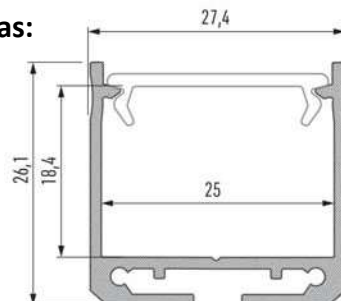


**Topos plástico branco**  
(Ref.: TP122)



**Topos plástico branco**  
(Ref.: TP121)

**Medidas:**



(Ref.: DF3T)  
Difusor Transparente



(Ref.: DF3ST)  
Difusor Semi-Transparente



(Ref.: DF3SO)  
Difusor Semi-Opalino



(Ref.: DF3O)  
Difusor Opalino Milk

### Acessórios disponíveis:



União de ligação



Molas para perfil



Suspensões para perfil