



# PERFIL LED ZATI

## Ficha Técnica Perfil Led de encastrar ZATI



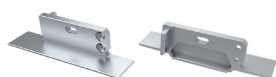
Perfil Zati Lacado Branco  
(Ref.: PFA8202)



Perfil Zati Anodizado  
(Ref.: PFA8201)



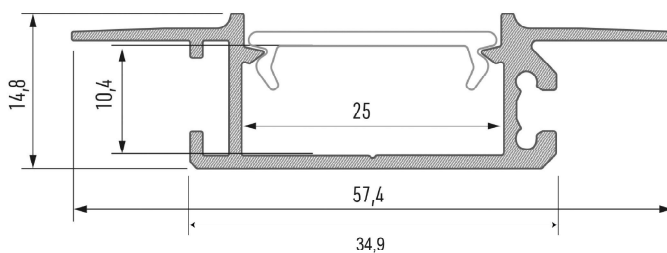
Topo de alumínio branco  
(Ref.: TPD202 - dir)  
(Ref.: TPE202 - esq)



Topo de alumínio cinza  
(Ref.: TPD201 - dir)  
(Ref.: TPE201 - esq)

- > Perfil de encastre, diretamente montado na parede, entre duas placas de gesso.
- > Medidas: 14,8 x 57,4 x 2000mm
- > Difusores PMMA disponíveis:
  - Transparente / Semi-transparente / Semi-opalino / Opalino / Preto
- > Transparência do difusor:
  - . DF3T (transparente) - 93%
  - . DF3ST (semi-transparente) - 85%
  - . DF3SO (semi-opalino) - 79%
  - . DF3O (opalino) - 50%
  - . DF3PT (preto) - 22,7%
- > Largura de fita led: 2 fitas de 12mm
- > Potência máxima: 47,6W

### Medidas:



Ref.: 228521U

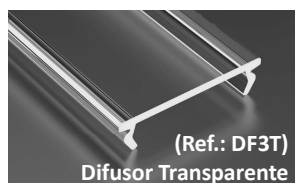


Ref.: 228521UA

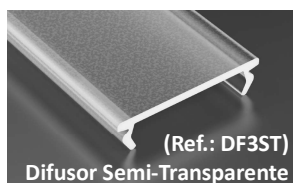


Ref.: 228521UT

Uniões de ligação



(Ref.: DF3T)  
Difusor Transparente



(Ref.: DF3ST)  
Difusor Semi-Transparente



(Ref.: DF3SO)  
Difusor Semi-Opalino



(Ref.: DF3O)  
Difusor Opalino

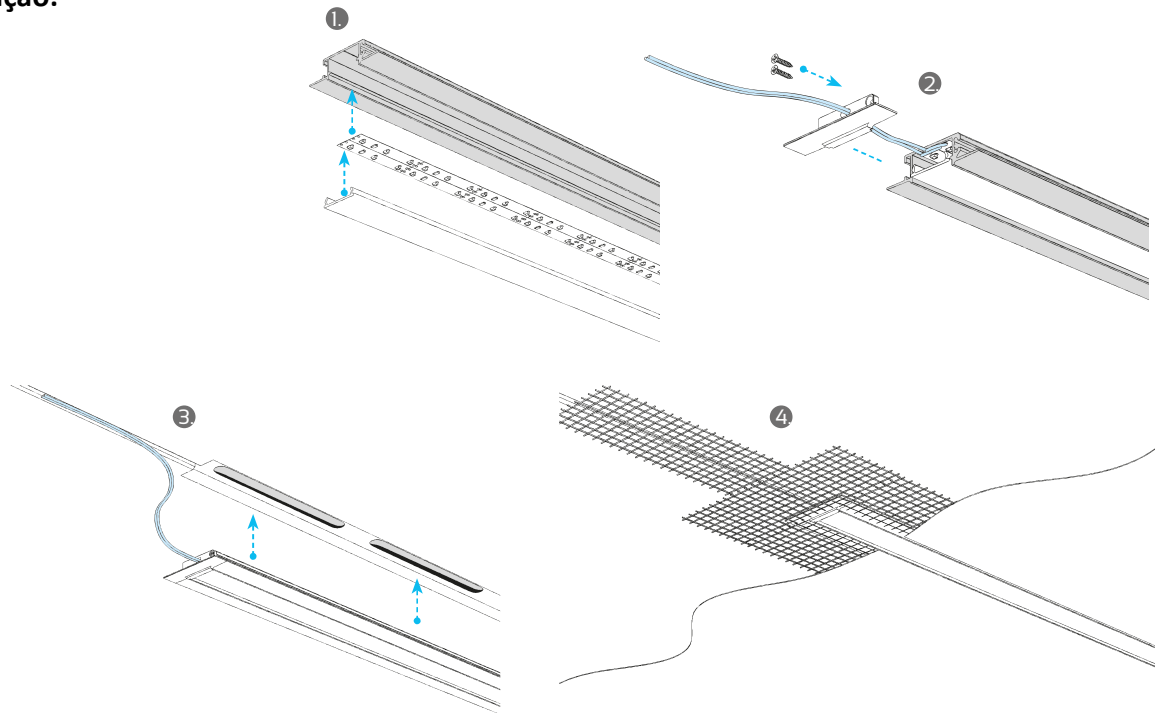


(Ref.: DF3PT)  
Difusor Preto

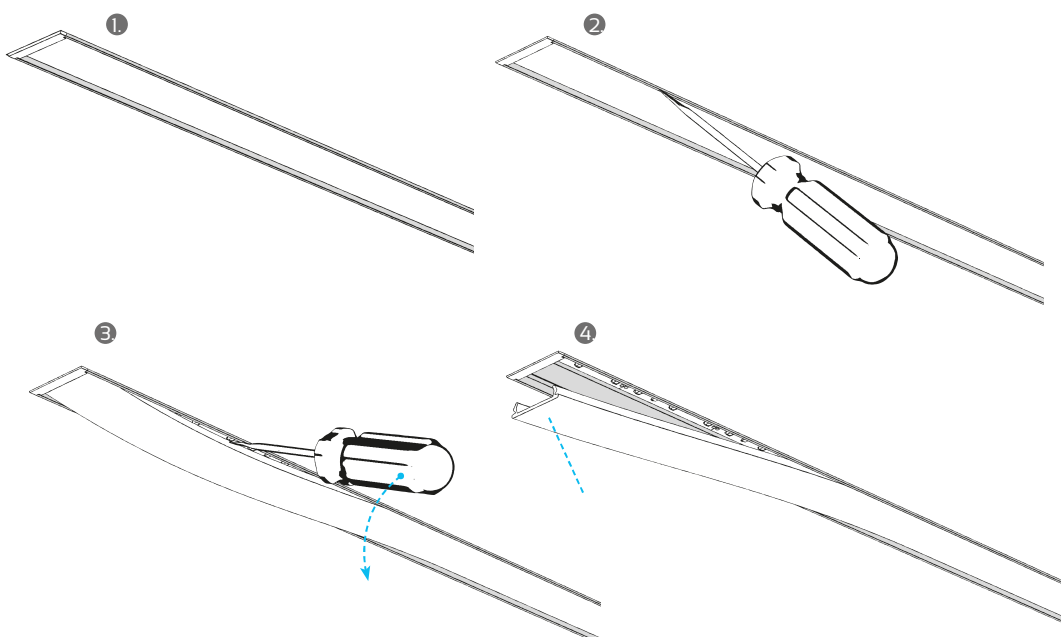


## Ficha Técnica Perfil Led de encastrar ZATI

### Instalação:



### Para remover o difusor do alumínio:





**MOTAKO**  
LED LIGHTING SOLUTIONS

# PERFIL LED ZATI

## Ficha Técnica Perfil Led de encastrar Zati

---

