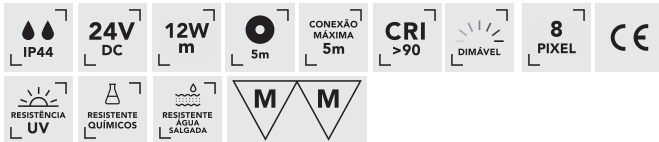




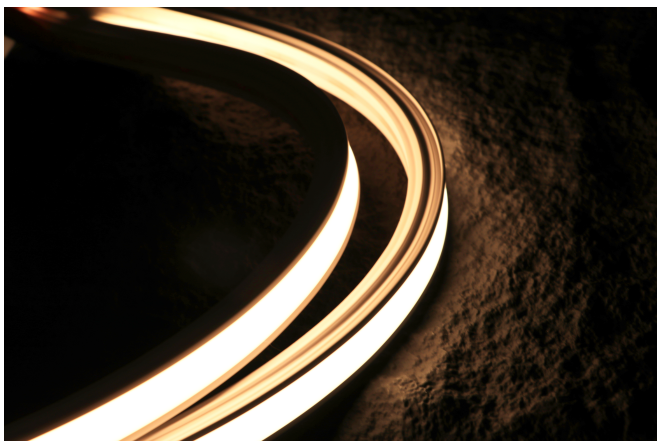
# NEON UP C/ ABAS DEIMOS DIGITAL

## NEON UP 22X15 C/ABA 12W 24V IP44 DIGITAL

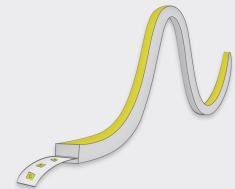


TENSÃO	24Vdc
POTÊNCIA	12W
LUMENS	3000K - 607Lm/mt
CRI	>90
GRAU DE ESTANQUECIDADE	IP44
TEMPERATURA DE COR	3000k
IC	WS2818
PIXEL	8 Pixel
MODELO	NEON UP DEIMOS DIGITAL

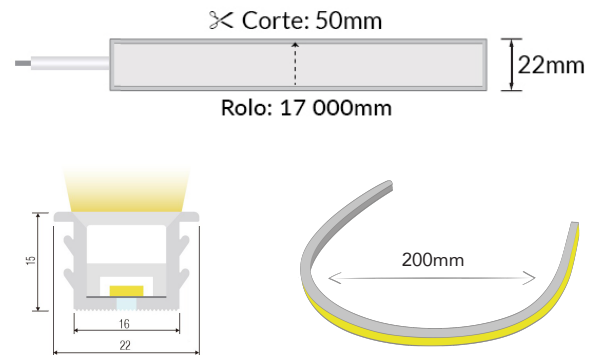
Ref	Cor	Lumens/mt	C x L x A(mm)
1332123.12DIGWW	3000k	607Lm	5 000 x 12 x 20



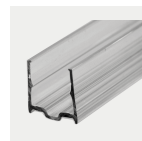
**3 ANOS**  
GARANTIA



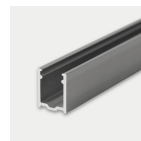
### DIMENSÕES



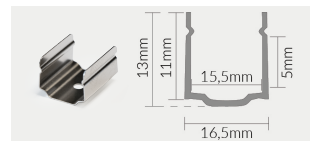
### ACESSÓRIOS



Calha fixadora plástico 1m  
Ref.: PF152PL



Calha fixadora alumínio 1m  
Ref.: PF152AL



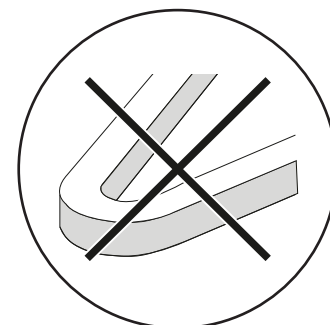
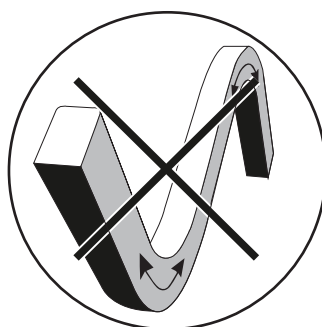
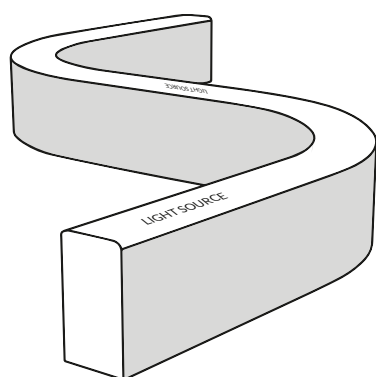
Fixador 1615  
Ref.: 2226144

# NEON UP C/ ABAS DEIMOS DIGITAL

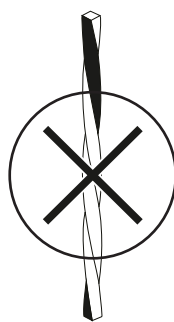
## NEON UP 22X15 C/ABA 12W 24V IP44 DIGITAL

### INSTRUÇÕES

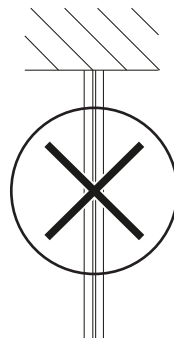
- 1) A temperatura de operação mais adequada deve ser de -40°C a 50°C.
- 2) Certifique-se de que, mesmo durante a instalação, a direção da dobra predeterminada nunca muda.
- 3) LED NEON não deve ser dobrado bruscamente e pode causar danos ao produto.
- 4) O diâmetro máximo de curvatura é 150 mm, a curvatura excessiva danificará e anulará qualquer garantia.
- 5) Durante a instalação, o LED NEON não pode ser torcido, dobrado em um ângulo de 90 ° ou totalmente dobrado e pendurado.
- 6) Certifique-se de que o produto não grude em nenhum material relacionado ao papel diretamente.
- 7) Instale o produto no perfil com cuidado e corretamente, retirando e remontando provavelmente causará danos ao produto.



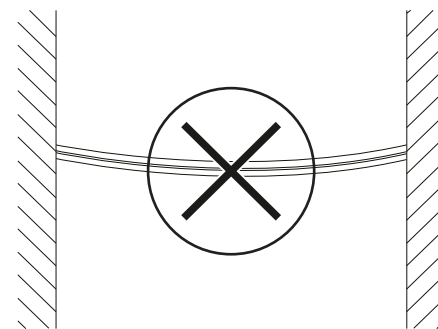
Não fazer ângulos apertados



Não torcer



Não pendurar



Não deixar caído