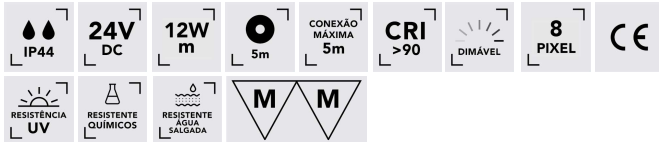




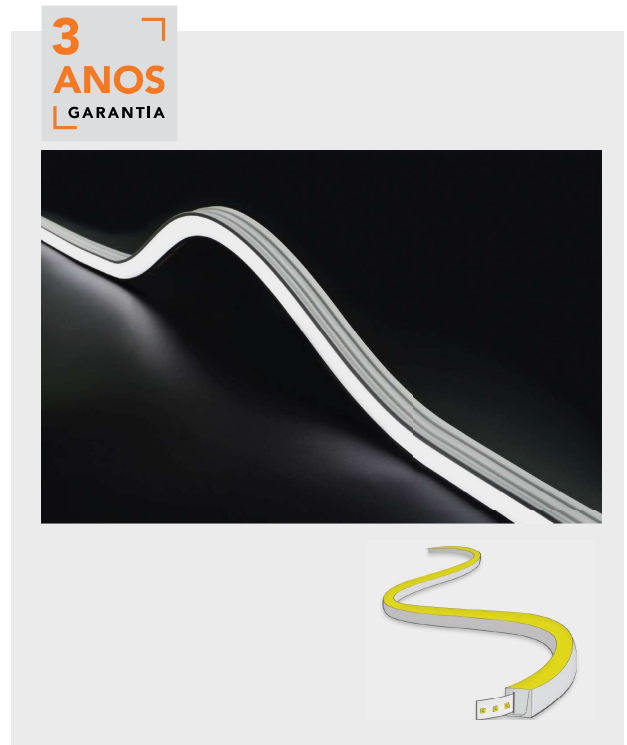
# NEON SIDE C/ ABAS TALASSA DIGITAL

## NEON SIDE 12X20 C/ABA 12W 24V IP44 DIGITAL

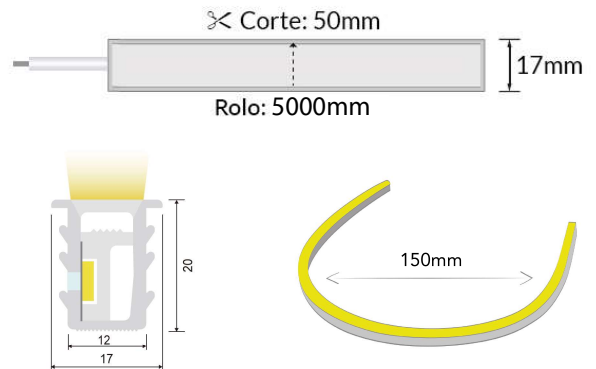


TENSÃO	24Vdc
POTÊNCIA	12W
LUMENS	3000K - 290Lm/mt
CRI	>90
GRAU DE ESTANQUECIDADE	IP44
TEMPERATURA DE COR	3000k
IC	WS2818
PIXEL	8 Pixel
MODELO	NEON SIDE TALASSA DIGITAL

Ref	Cor	Lumens/mt	C x L x A(mm)
1336123.12DIGWW	3000k	290Lm	5 000 x 12 x 20



### DIMENSÕES

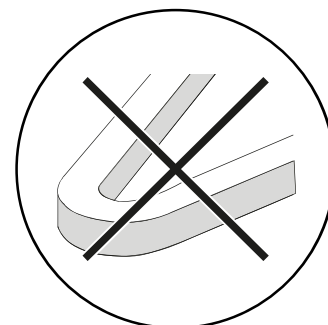
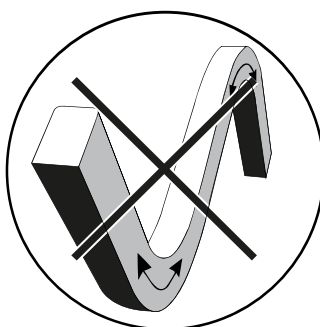
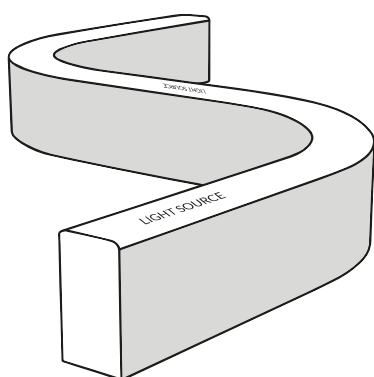


# NEON SIDE C/ ABAS TALASSA DIGITAL

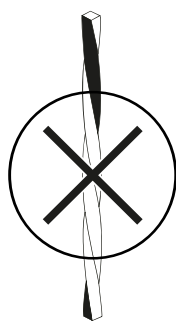
## NEON SIDE 12X20 C/ABA 12W 24V IP44 DIGITAL

### INSTRUÇÕES

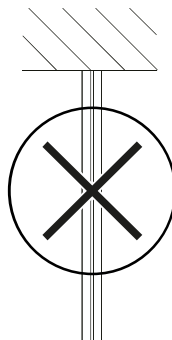
- 1) A temperatura de operação mais adequada deve ser de -40°C a 50°C.
- 2) Certifique-se de que, mesmo durante a instalação, a direção da dobra predeterminada nunca muda.
- 3) LED NEON não deve ser dobrado bruscamente e pode causar danos ao produto.
- 4) O diâmetro máximo de curvatura é 150 mm, a curvatura excessiva danificará e anulará qualquer garantia.
- 5) Durante a instalação, o LED NEON não pode ser torcido, dobrado em um ângulo de 90° ou totalmente dobrado e pendurado.
- 6) Certifique-se de que o produto não grude em nenhum material relacionado ao papel diretamente.
- 7) Instale o produto no perfil com cuidado e corretamente, retirando e remontando provavelmente causará danos ao produto.



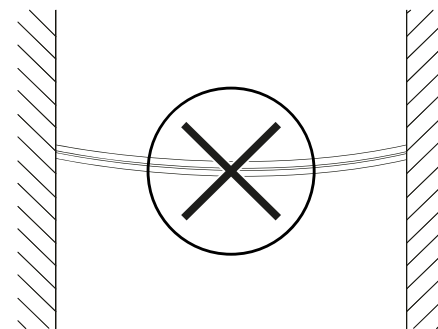
Não fazer ângulos apertados



Não torcer



Não pendurar



Não deixar cair