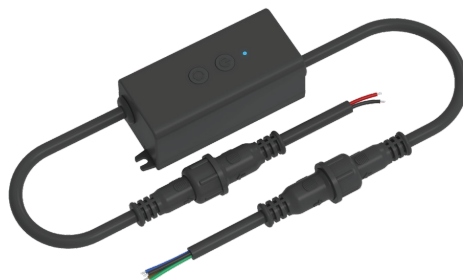


# Controlador RF 2 Botões CCT 2 Canais 3A/Canal 12-24Vdc IP67

REF. 211244.4144



## CARACTERÍSTICAS

### Entrada e saída

TENSÃO DE ENTRADA	12-24VDC
TENSÃO DE SAÍDA	12-24VDC
CORRENTE DE SAÍDA	2CH, 3A/CH
POTÊNCIA DE SAÍDA	72W - 12V   144W - 24V
SINAL DE SAÍDA	Tensão Constante
PROTEÇÃO	Polaridade inversa

### Ambiente

TEMPERATURA DE FUNCIONAMENTO	-20°C a +50°C
TEMPERATURA DA CAIXA (MAX)	+85°C
IP	IP67

### Segurança

NORMAS EMC	EN IEC 55015/EN IEC 61547 ETSI EN 301 489-1/-3
NORMAS DE SEGURANÇA	EN 61347-1/-2
EQUIPAMENTO DE RÁDIO	ETSI EN 300 440

### Produto

DIMENSÕES	L112xW80xH45mm
-----------	----------------

### Dimming

SINAL DE ENTRADA	2-botões + RF 2.4GHz
DISTÂNCIA DE CONTROLO	30m (espaço sem barreiras)
ESCALA DE CINZENTOS ESCURECIDA	4096 (2 <sup>12</sup> ) níveis
GAMA DE REGULAÇÃO	1 -100%
CURVA DE REGULAÇÃO	Linear
FREQUÊNCIA PWM	2000Hz

## DESCRIÇÃO | DESCRIPCIÓN | DESCRIPTION

- Controlador LED RF com saída de tensão constante de 2 canais.
- Classificação IP67, colagem interna, adequado para ambientes exteriores e húmidos.
- Operação com 2 botões, suporte para ligar/desligar a luz, ajustar o brilho, a cor, o modo dinâmico e a velocidade dinâmica.
- 4096 níveis de escurecimento suave sem qualquer flash.
- Curva de regulação logarítmica.
- Combinação com o controlo remoto RF 2.4G CCT de uma ou várias zonas opcional.

[WWW.MOTAKO.PT](http://WWW.MOTAKO.PT)

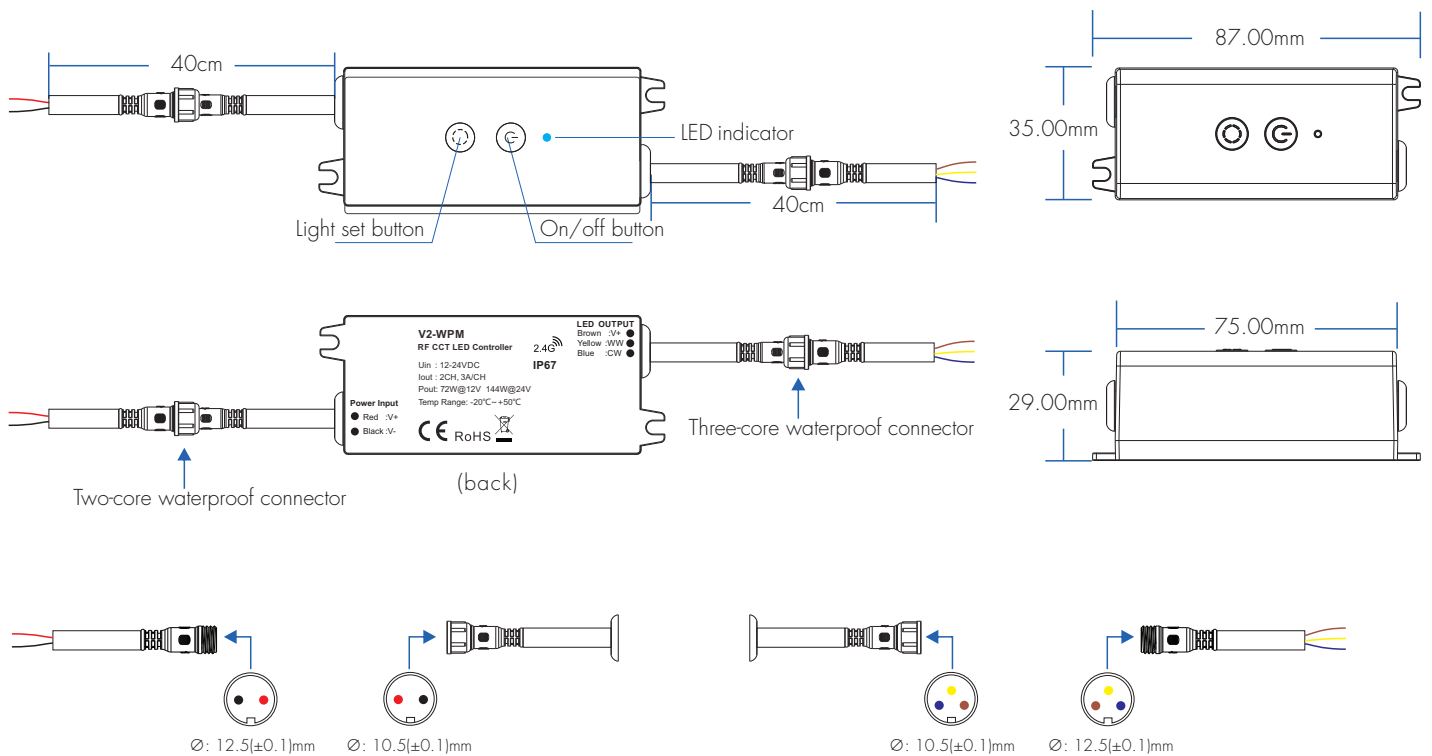
email: [info@tako.pt](mailto:info@tako.pt) | Tel.: +351 261 027 304

Reservamos o direito de fazer possíveis alterações técnicas sem aviso prévio. Dados eléctricos/ópticos estão sujeitos a uma tolerância de +/-10%.

# Controlador RF 2 Botões CCT 2 Canais 3A/Canal 12-24Vdc IP67

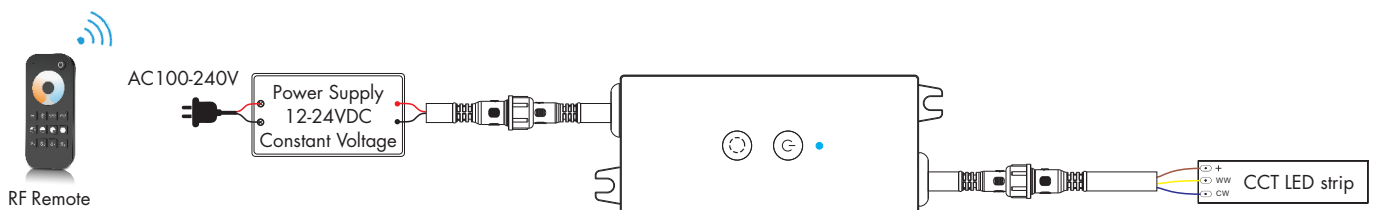
REF. 211244.4144

## ESTRUTURA MECÂNICA E INSTALAÇÕES



- NOTA: Ao instalar, alinhe o encaixe e aperte a porca.

## ESQUEMA ELÉTRICO



[WWW.MOTAKO.PT](http://WWW.MOTAKO.PT)

email: [info@tako.pt](mailto:info@tako.pt) | Tel.: +351 261 027 304

Reservamos o direito de fazer possíveis alterações técnicas sem aviso prévio. Dados eléctricos/ópticos estão sujeitos a uma tolerância de +/-10%.

# Controlador RF 2 Botões CCT 2 Canais 3A/Canal 12-24Vdc IP67

REF. 211244.4144

## FUNÇÕES DO BOTÃO



Pressão breve: Ligar/desligar a luz.  
Pressão longa (1-6s): Ajuste contínuo da luminosidade, gama de regulação de 1-100%.



Pressão breve: Entra no modo estático e muda 5 níveis de temperatura de cor, do branco quente ao branco frio.  
Duplo clique: Aceder ao modo dinâmico e alternar entre 2 modos dinâmicos (desvanecimento da temperatura da cor, salto da temperatura da cor). A temperatura da cor salta na ordem de branco quente - branco neutro - branco frio.  
Pressão longa: No modo estático, premir durante 1-6s para ajustar a temperatura da cor. No modo dinâmico, premir durante 2s para mudar sequencialmente 5 níveis de velocidade de mudança dinâmica, e o indicador LED pisca 1 vez por cada nível de mudança.

## CORRESPONDER COM O CONTROLO REMOTO RF

Existem duas formas de corresponder/eliminar:

### Utilizar a tecla Match

Match:  
Prima e mantenha ☺ premido ☹ o botão e 2s, o indicador LED pisca lentamente, prima imediatamente a tecla ligar/desligar (telecomando de zona única) ou a tecla de zona (telecomando de zona múltipla) do telecomando. O indicador LED pára de piscar, o que significa que a correspondência foi bem sucedida.

Eliminar:  
Prima e mantenha ☺ premido ☹ o botão 5s, o indicador LED pisca rapidamente 5 vezes, o que significa que todos os comandos correspondentes foram eliminados.

### Utilizar o Power Restart

Match:  
Desligue a alimentação do programador, depois ligue a alimentação e repita novamente.  
Prima imediatamente a tecla ligar/desligar (controlo remoto de zona única) ou a tecla de zona (controlo remoto de zonas múltiplas) 3 vezes no controlo remoto.  
A luz pisca 3 vezes, o que significa que a correspondência foi bem sucedida.  
Eliminar:  
Desligue a alimentação do controlador, depois ligue a alimentação e repita novamente.  
Prima imediatamente a tecla ligar/desligar (controlo remoto de zona única) ou a tecla de zona (controlo remoto de zonas múltiplas) 5 vezes no controlo remoto.  
A luz pisca 5 vezes, o que significa que todos os controlos remotos correspondentes foram eliminados.

## CONTROLO DE COR DUPLA

WW = LED branco quente CW = LED branco frio Cada canal pode fornecer até 72W (@ 24V) e o balanço de brancos pode ser controlado como tal:

Temperatura de cor	Branco frio	Branco neutro	Branco quente
Distribuição de energia	WW=0W, CW=72W	WW=36W, CW=36W	WW=72W, CW=0W

## INFORMAÇÕES DE SEGURANÇA

1. Não instalar com eletricidade.
2. Utilize-o dentro da gama de temperaturas de funcionamento de -20 ~+50 para garantir o desempenho estável do produto.
3. Evitar a imersão prolongada em água.
4. Evite utilizá-lo em grandes áreas metálicas ou áreas com fortes ondas electromagnéticas, caso contrário a distância do controlo remoto será afetada.

[WWW.MOTAKO.PT](http://WWW.MOTAKO.PT)

email: [info@tako.pt](mailto:info@tako.pt) | Tel.: +351 261 027 304

Reservamos o direito de fazer possíveis alterações técnicas sem aviso prévio. Dados eléctricos/ópticos estão sujeitos a uma tolerância de +/-10%.