



# CONTROLADOR DIMMER VADSBO

Ficha Técnica

Controlador Dimmer 200W Casambi Vadsbo

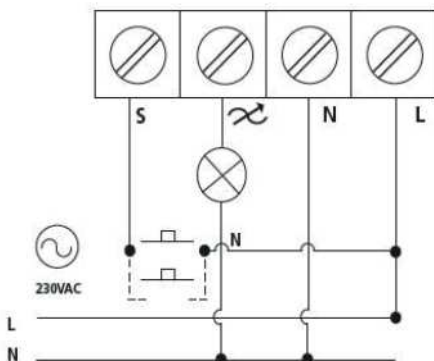
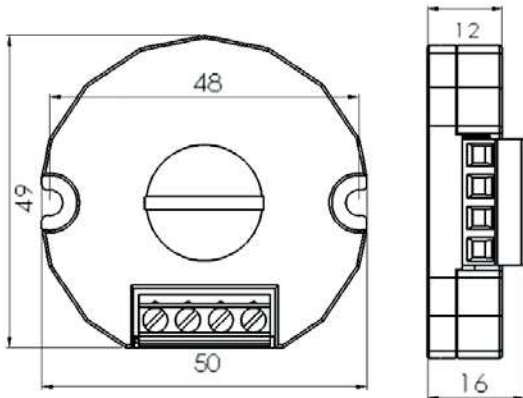


REFERÊNCIA: 2117229.3200

Descrição do Produto:

- > Regulamento por Bluetooth CASAMBI
- > Regulamento de 1 a 200W
- > Conexão de vários botões em paralelo
- > Estanqueidade IP20
- > Memória do último estado
- > Ajuste do nível mínimo de regulação

Medidas e ligações:



Este modelo é um regulador Triac que pode ser controlado pelo sistema Bluetooth Low Energy da CASAMBI através do App da CASAMBI. Ele também possui uma entrada de botão de pressão e permite o ajuste do nível mínimo de regulação e é adequado para lâmpadas de baixo consumo, LED ou incandescentes ou drivers de LEDs ajustáveis por Triac. Tem função de memória que permite manter o último estado mesmo sem energia.



# CONTROLADOR DIMMER VADSBO

Ficha Técnica  
Controlador Dimmer 200W Casambi Vadsbo

Especificações:

Entrada	Tensão	220-240Vac
	Frequência	50 - 60Hz
	Consumo sem carga	< 0,2W
Saída	Potência	200W
	Corrente	0,87A máximo
	Corrente de arranque máxima	100A <0,001s / 50A <0,01s
	Regulação	Um / vários botões e via Bluetooth Pressione rapidamente ON / OFF. Pressão longa no regulamento.
	Proteções	Sobrecarga: c/ auto-recuperação Curto-circuito: c/ auto-recuperação Sobreaquecimento: c/ auto-recuperação
	Temperatura em funcionamento	-20°C a +50°C
	Normas de segurança	EN60669
	Classe de proteção	Tipo II, s/ terra
	Dimensões	48,5 x 50 x 15,5mm
	Peso	31g