



CONTROLADOR RGB

Ficha Técnica Controlador RGB c/ comando RF

12-24
Vdc

180W
12V

360W
24V

RF

PL

3
Canais

5A/
Canal

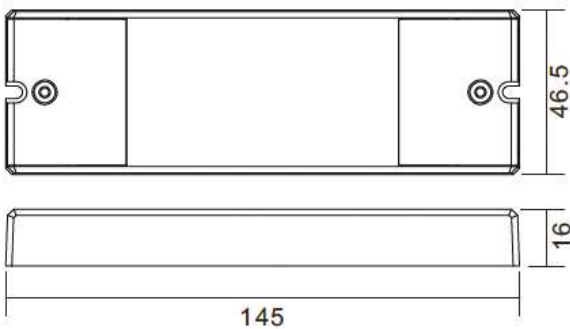
CE



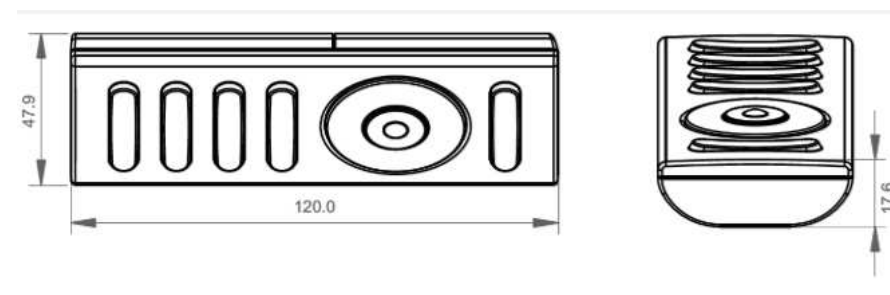
- > O mesmo comando poderá controlar até 100 controladores através da programação
- > Vendido em KIT (comando + controlador)

Tensão	12-24Vdc
Corrente	3 Canais, 5A/canal
Potência	3 x (60-120)W - 180W/360W
Dimensões do Controlador	46 x 145 x 16mm
Dimensões do Comando	48 x 120 x 17,6mm
REFERÊNCIA	212217.1180

Medidas controlador:



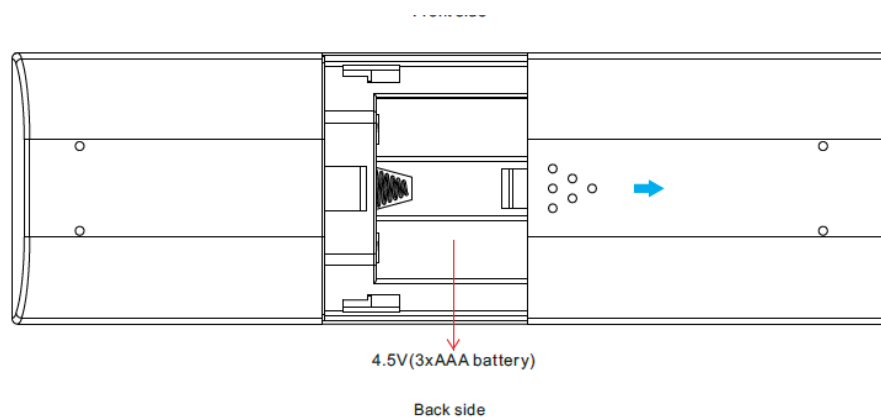
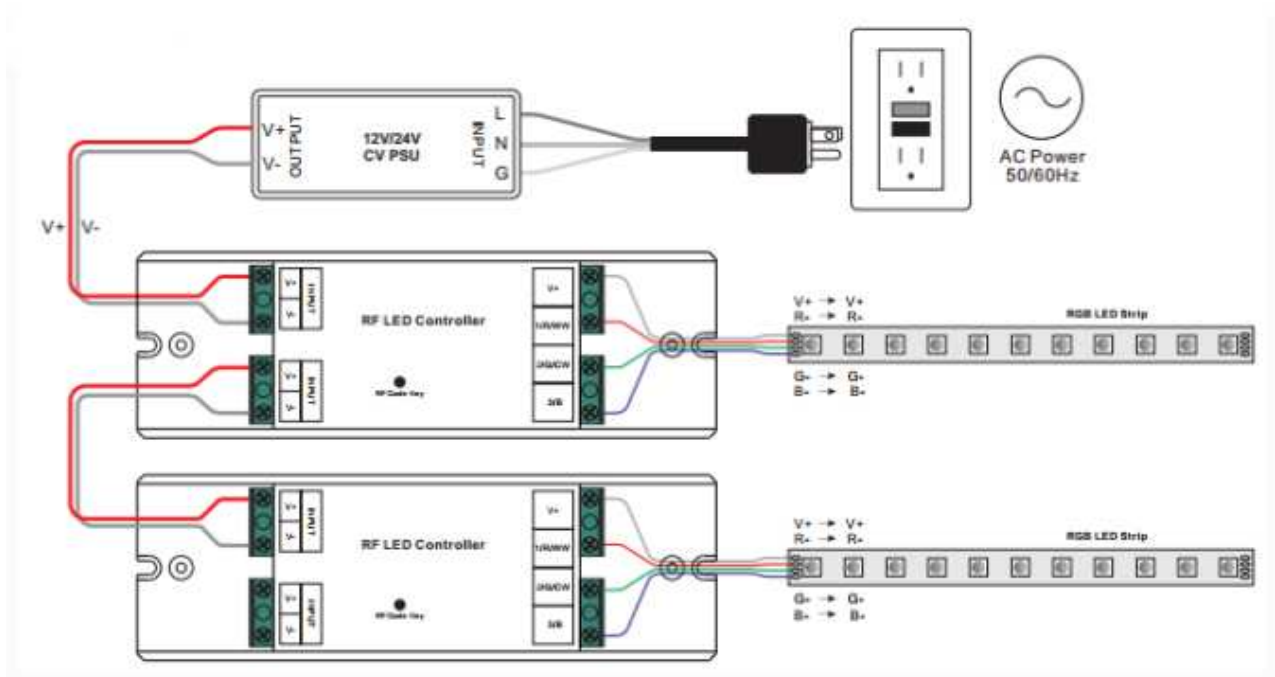
Medidas comando:





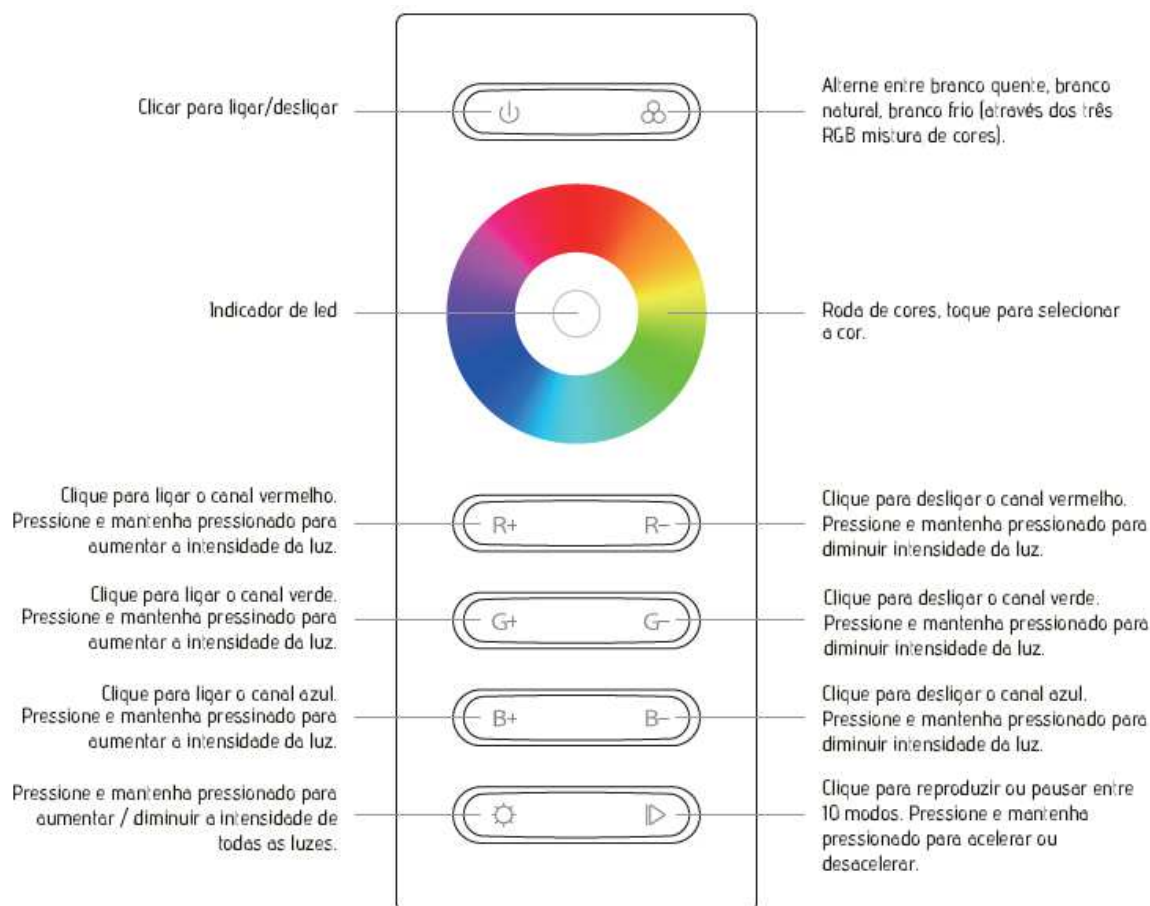
CONTROLADOR RGB

Diagrama de ligação:
(com fita led RGB)





CONTROLADOR RGB



Emparelhar com receptores RF:

Ligar o remoto - Clique em "RF Code Key" no receptor RF - Toque na roda de cores - Luzes LED conectadas com o receptor RF, irá piscar uma vez - O receptor está emparelhado com o controle remoto com sucesso.

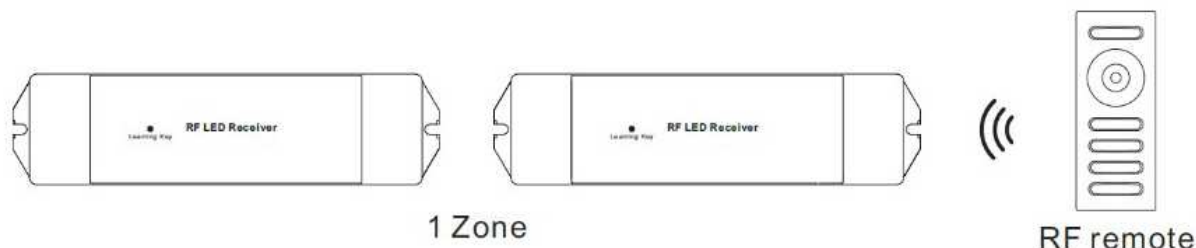
Como desemparelhar:

Pressione e mantenha pressionado "RF Code Key" no receptor por mais de 3 segundos até que as luzes LED conectadas pisquem duas vezes. Isto significará que o desemparelhamento foi efetuado com sucesso.



CONTROLADOR RGB

Se usar vários receptores, pode ter todos os receptores na mesma zona



Funcionamento:

Faça a ligação de acordo com o diagrama de conexão.

Emparelhe o receptor RF com controle remoto RF:

1. Ligue e conecte o receptor de RF corretamente.
2. Ligue o controle remoto, clique no botão "RF Code Key" no receptor. Se o controle remoto for um controlador multi-zona clique num número de zona para emparelhar o receptor para a zona especificada, toque na roda de cores ou na barra deslizante do controle remoto (se for um controle remoto de zona única este passo é desnecessário). Se o controle remoto não tiver roda de cores ou barra deslizante, clique ou toque em qualquer tecla. A luz do LED ligada no receptor pisca duas vezes, o que significa bem emparelhado.

Nota: um receptor pode ser emparelhado com um máximo de 8 controles remotos.

Desemparelhamento:

1. Conecte o receptor de RF corretamente.
2. Mantenha pressionado o botão "RF Code Key" no receptor por mais de 3 segundos até que a luz do LED. O receptor pisca duas vezes, o que significa que o desemparelhamento foi concluído com sucesso.

