



# Controlador Dimmer RF+WIFI+PUSH

Ficha Técnica

## Controlador 12-24Vdc 4 canais RF+WiFi+PUSH

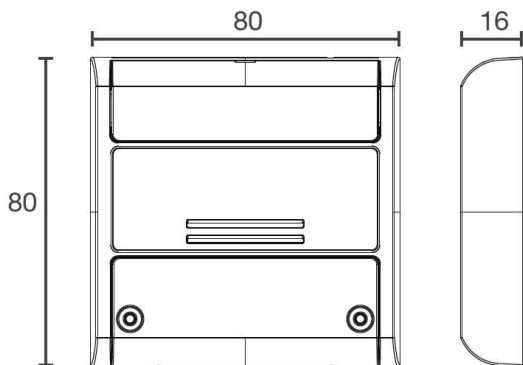


NEXTA  
TECH



4 x Dim individual

Alimentação	12-24V
Output	Max output: 5A/canal 60W (12V), 120W (24V) Max total power: 10A 120W (12V), 240W (24V)
Função seleccionável	Modo 1: 1 canal Modo 2: 2 canais Modo 3: 3 canais Modo 4: 4 canais
Nº de transmissores programáveis	30
Frequência	433,920MHz ISM
Wireless Smart	Wifi 2,4GHz
Controlo remoto inteligente	App OneSmart
Comandos de Voz	Google Home, Alexa Amazon
Temperatura em funcionamento	-20° a 55°C
Dimensões	80x80x16mm
REFERÊNCIA	2127218.4240





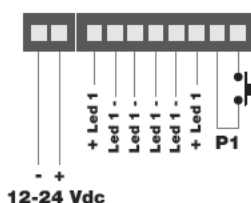
# Controlador Dimmer RF+WIFI+PUSH

## Ficha Técnica Controlador 12-24Vdc 4 canais RF+WiFi+PUSH

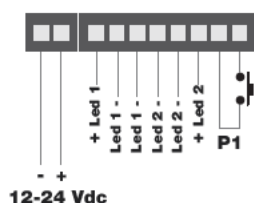
> Unidade de controlo universal para LEDs de tensão constante 12-24Vdc, software seleccionável para gestão de uma de 4 saídas.

> Quatro modos de comando: 1. botão de pressão dos fios (1 entrada), 2. Rádio RF, 3. Controle remoto Wi-Fi com App iOS e Android, 4. Comando de voz compatível com Google Home e Alexa Amazon

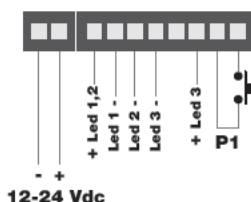
1 channel



2 channels



3 channels



4 channels

