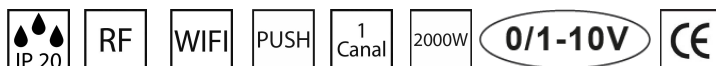




Controlador Dimmer 0-1/10V RF+Wifi+Push One Smart

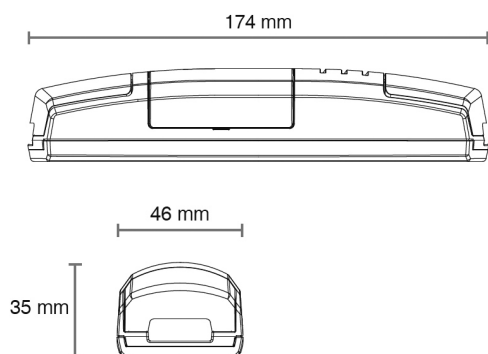
Ficha Técnica Controlador Dimmer 0-1/10V RF+WiFi+PUSH



- > Unidade de controlo com função dimmer para driver Led com entrada 0-1/10V
- > Fonte de alimentação 230Vac
- > 1 saída, potência máxima 2000W (relé integrado)
- > Receptor de rádio 433,92MHz
- > 1 entrada com fio
- > Módulo WiFi integrado para controlo remoto pela App OneSmart

Alimentação	110-240Vac
Output	Ajustável 0-10V ou 1-10V Relé 230Vac Máx. 2000W
Parâmetros programáveis	Temporizador ligado, Fade On, Fade Off, Memória do último valor de intensidade
Função	Dali
Nº de transmissores programáveis	30
Frequência	433,920MHz ISM
Wireless Smart	Wifi 2,4GHz
Controlo remoto inteligente	App OneSmart
Comandos de Voz	Google Home, Alexa Amazon
Temperatura em funcionamento	-20° a 55°C
Dimensões	174x46x35mm
REFERÊNCIA	2127258.0110

Medidas:





Controlador Dimmer 0-1/10V RF+Wifi+Push One Smart

Ficha Técnica Controlador Dimmer 0-1/10V RF+WIFI+PUSH

