



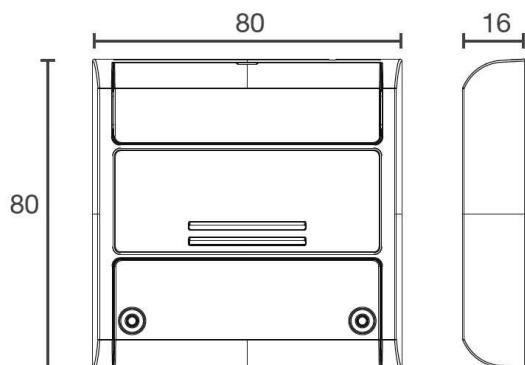
Controlador Dimmer RF

Ficha Técnica Controlador 12-24Vdc 1 canal 5A RF



- > Unidade de controle ultrafina com função dimmer
- > Alimentação 12 a 24 Vcc
- > Uma saída para gerir LED com tensão constante 12-24Vdc, max 5A
- > Receptor de rádio 433,92MHz.

Alimentação	12-24V
Output	1 x Led 12-24 Vdc - Max 5A Max 60W (12V) 120W (24V)
Função	Dimmer
Nº de transmissores programáveis	30
Frequência	433,920MHz ISM
Temperatura em funcionamento	-20° a 55°C
Dimensões	80x80x16mm
REFERÊNCIA	2127258.4120





Controlador Dimmer RF

Ficha Técnica Controlador 12-24Vdc 1 canal 5A RF

