



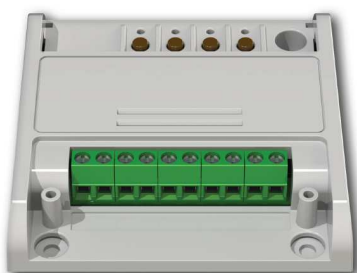
# Controlador Dimmer RF+WIFI+PUSH

Ficha Técnica

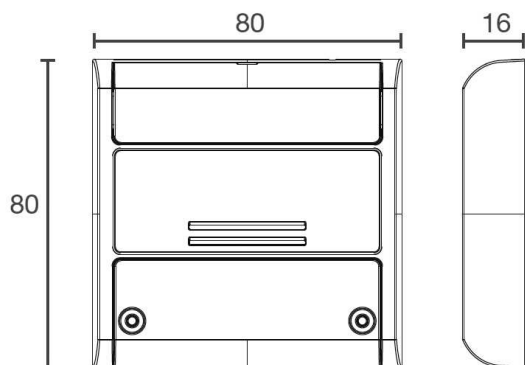
## Controlador 12-24Vdc 4 canais RF+WiFi+PUSH



NEXTA  
TECH



Alimentação	12-24V
Output	4 x Led 12-24 Vdc Max output: 5A 60W (12V), 120W (24V) Max total power: 10A 120W (12V), 240W (24V)
Função selecionável	Modo 1: Dimmer Modo 2: W=50%CW + 50%WW Modo 3: W=100%CW + 100%WW Modo 4: RGB Modo 5: RGBW (W=W) Modo 6: RGBW (W=W+RGB)
Nº de transmissores programáveis	30
Frequência	433,920MHz ISM
Wireless Smart	Wifi 2,4GHz
Controlo remoto inteligente	App OneSmart
Comandos de Voz	Google Home, Alexa Amazon
Temperatura em funcionamento	-20° a 55°C
Dimensões	80x80x16mm
REFERÊNCIA	2127258.4240





# Controlador Dimmer RF+WIFI+PUSH

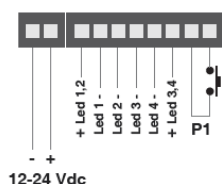
## Ficha Técnica Controlador 12-24Vdc 4 canais RF+WiFi+PUSH

> Unidade de controlo universal para LEDs de tensão constante 12-24Vdc, software seleccionável:

1. Dimmer de cor única (4 saídas sincronizadas Max 5A/out, Max total 4 saídas 10A)
2. Branco ajustável CCT (1 saída de branco quente Max 5A, 1 branco frio Max 5A)
3. RGB (3 saídas Max 5A/out, Max total 3 saídas 8A)
4. RGBW (4 saídas Max 5A/out, Max total 10A)

> Quatro modos de comando: 1. botão de pressão dos fios (1 entrada), 2. Rádio RF, 3. Controle remoto Wi-Fi com App iOS e Android, 4. Comando de voz compatível com Google Home e Alexa Amazon

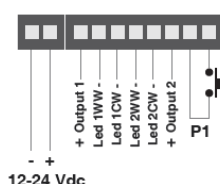
Dimmer single-color



12-24 Vdc

4 synchronized outputs

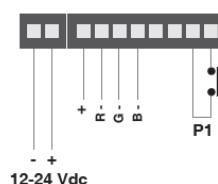
CCT



12-24 Vdc

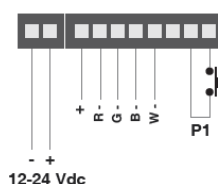
2 synchronized outputs

RGB



12-24 Vdc

RGBW



12-24 Vdc

