



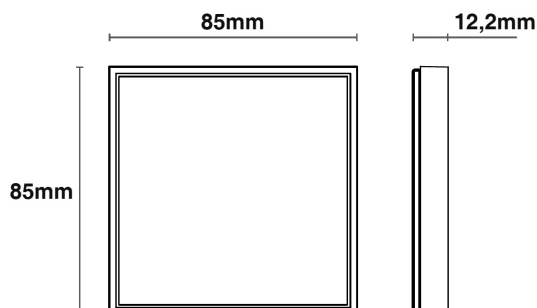
Comando Slim Parede 2 botões



Ficha Técnica Comando Slim parede s/ fios programável c/ bateria

- > Radiotransmissor de parede de alimentação por bateria com montagem saliente
- > Design minimalista e elegante para uma perfeita integração em qualquer ambiente, é construído com botões mecânicos robustos que podem ser acionados pressionando qualquer ponto de sua área.
- > Dimensões: 88 x 85 x 12,2 mm
- > Bateria: CR2450
- > Alcance: 80mt em espaço aberto (30m dentro de prédios).

Medidas:



Alimentação	Bateria CR2450
Botões	2
Frequência	433,920MHz ISM
Dimensões	85 x 85 x 12,2mm
REFERÊNCIA	2127260.2

