



CONTROLADOR RF NEXTA

CONTROLADOR 4 CANAIS 10A 4 X DIM INDIVIDUAL

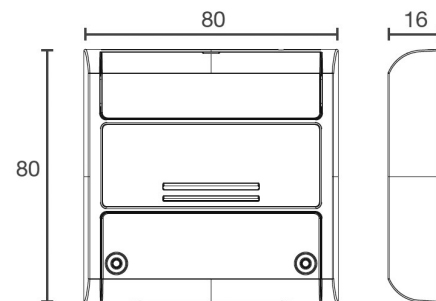
REF. 2127268.4120



TENSÃO	12-24Vdc
OUTPUT	4 Canal, 5A/canal (60W - 12V, 120W - 24V) Potência total: 10A (120W - 12V, 240W - 24v)
FUNÇÃO SELECIONÁVEL	Modo 1: 1 canal Modo 2: 2 canais Modo 3: 3 canais Modo 4: 4 canais
INPUT	1 NO botão PUSH
Nº TRANSMISSORES PROGRAMÁVEIS	30
TEMPERATURA EM FUNCIONAMENTO	-20° a 55°
FREQUÊNCIA	433.920 MHz ISM
ESTANQUEIDADE	IP20
DIMENSÕES	80 x 80 x 16
REFERÊNCIA	2127268.4120



DIMENSÕES



DESCRIÇÃO

- Estes controladores permitem 5A/canal, mas a potência total não deverá superar os 10A
- Controlo universal para LEDs de tensão constante 12-24Vdc
- Software selecionável para a gestão de 1 a 4 saídas de LED.
- Dois modos de comando: botão com fio (1 entrada), Rádio RF.



CONTROLADOR RF NEXTA

CONTROLADOR 4 CANAIS 10A 4 X DIM INDIVIDUAL

REF. 2127268.4120

INFORMAÇÃO SOBRE O CONTROLADOR

