

## Controlador Push DIM

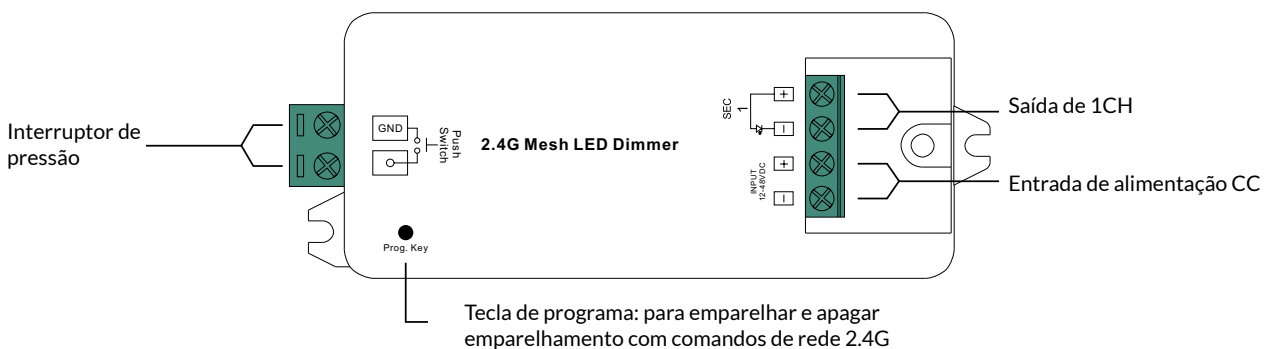
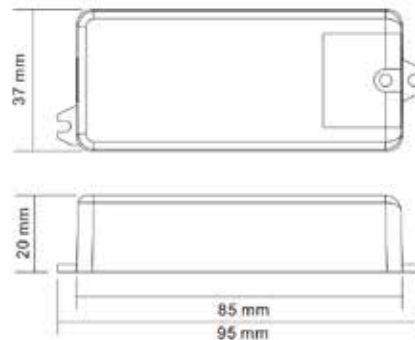
REF. 2131218.6192



Controlado através de aplicativos inteligentes e controles remotos, sem necessidade de gateway  
 \_ Emparelhamento fácil e rápido com o aplicativo inteligente apenas pressionando o botão de programação  
 \_ Compatível com controles remotos Mesh universais 2.4G, cada controlador LED pode emparelhar no máximo 8 controles remotos

\_ Controlado a través de aplicaciones inteligentes y controles remotos, no se requiere puerta de enlace  
 \_ Emparejamiento fácil y rápido con la aplicación inteligente con solo presionar el botón de programación  
 \_ Compatible con controles remotos universales Mesh 2.4G, cada controlador LED puede emparejar un máximo de 8 controles remotos

### Dimensões



### Dados do produto

No.	Tensão de entrada	Corrente de saída	Observações	Potência de saída	Tamanho (CxLxA)
1	12-48VDC	1x8A@12-36VDC 1x4A@48VDC	1x(96-288)W@12-36VDC 1x192W@48VDC	Tensão constante	95x37x20mm
2	12-48VDC	1x350mA	1x(4.2-16.8)W	Tensão constante	95x37x20mm
3	12-48VDC	1x700mA	1x(8.4-33.6)W	Tensão constante	95x37x20mm

- Regulador de intensidade de luz LED universal de malha 2.4G, frequência de rádio: 2.4GHz;
- Controlado através da aplicação inteligente e dos controlos remotos, sem necessidade de gateway;
- Emparelhamento fácil e rápido com a aplicação inteligente, bastando premir o botão Prog.;
- Rede em malha, distância de controlo muito maior, transmite o sinal recebido aos dispositivos vizinhos;
- Até 30 m de distância de transmissão entre cada dois dispositivos vizinhos;
- Comunicação bidirecional encriptada, feedback rápido do estado, transmissão de dados segura e fiável;
- Compatível com controlos remotos de malha 2.4G universais, cada controlador LED pode emparelhar com um máximo de 8 controlos remotos;
- O controlo na nuvem está disponível para acesso remoto, funciona com o Amazon Alexa e o Google Home;
- Grau de impermeabilidade: IP20;

### Segurança e avisos

NÃO instalar com o dispositivo ligado à corrente eléctrica.

NÃO expor o dispositivo à humidade.

### Emparelhar/eliminar o emparelhamento com o telecomando de rede 2.4G

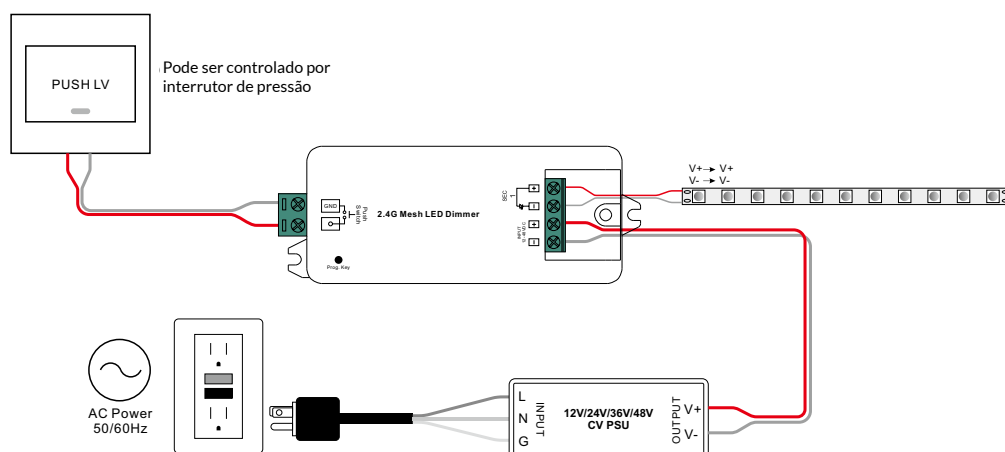
1. Faça a cablagem de acordo com o diagrama de ligação.
2. Emparelhar o controlador LED com o telecomando de malha 2.4G: consulte as instruções do telecomando com o qual gostaria de emparelhar.
3. Eliminar o emparelhamento:

(1) Ligar corretamente o comando LED e ligá-lo.

(2) Premir e manter premido o botão “Prog.” no comando durante mais de 3 segundos (ou reiniciar a alimentação do dispositivo 8 vezes de forma contínua se o botão não estiver acessível para fazer a reposição de fábrica do aparelho) até a luz de ligação piscar, o que significa que está bem apagado.

Nota: a reposição dos valores de fábrica repõe todos os parâmetros configurados do aparelho na APP nos valores de fábrica.

### Esquema eléctrico





### Emparelhar com a APP inteligente

1. Fazer a cablagem de acordo com o diagrama de ligação.
2. Descarregar a EasyThings APP da IOS APP Store ou do Android Google Play para o seu smartphone ou tablet procurando “EasyThings”. (Conforme ilustrado na Figura 1)
3. Ativar o Bluetooth no seu smartphone ou tablet. (Como mostra a Figura 2)



Figure 1



Figure 2

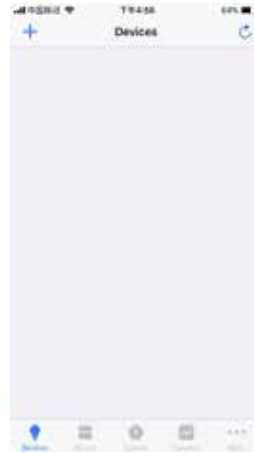


Figure 3

4. Executar a aplicação Easythings, tocar no botão Adicionar “+” na aplicação para adicionar o dispositivo e, em seguida, seleccionar “Descobrir dispositivos” para descobrir o dispositivo e, em seguida, premir brevemente o botão “Prog.” no controlador LED duas vezes (ou reiniciar a alimentação do controlador duas vezes continuamente) para colocar o dispositivo em emparelhamento com o modo APP. (Conforme ilustrado na Figura 3 e na Figura 4 e na Figura 5)

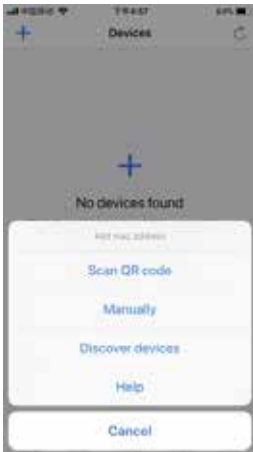


Figure 4

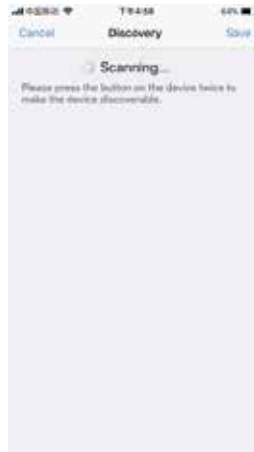


Figure 5



Figure 6

**Nota:** a APP pode detetar vários controladores LED ao mesmo tempo.

5. Assim que o dispositivo/dispositivos forem descobertos, assinala o dispositivo/dispositivos e toque no botão “Guardar”, o dispositivo/dispositivos serão adicionados com êxito.

#### **PUSH DIM:**

Enquanto estiver ligado ao PUSH LV, clicar no botão para ligar/desligar a luz ligada. Premir e manter premido o botão para aumentar/diminuir a intensidade da luz entre 1% e 100%.