

COMANDO MESH 2.4G

Comando MESH 2.4G
MESH 2.4G COMMAND

REF. 213123.DIM4

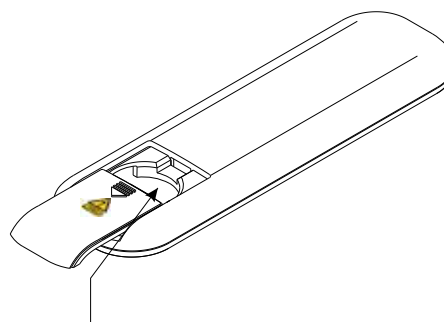
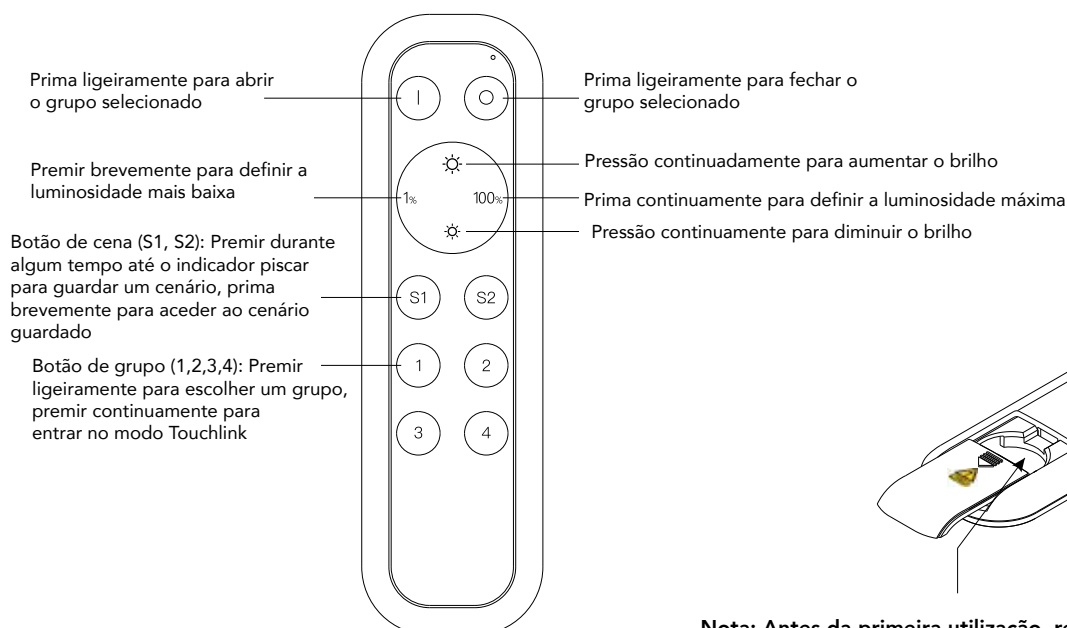


CARACTERÍSTICAS | CARACTERÍSTICAS | CHARACTERISTICS

PROTOCOLO	2.4G RF
TENSÃO	3VDC (CR2032 bateria)
FREQUÊNCIA DE TRANSMISSÃO	2.4GHz
REGULAÇÃO DA INTENSIDADE DA LUZ	0.1%-100%
DIMENSÕES	137x40x11.5mm
GRAU DE IMPERMEABILIDADE	IP20

_ Cada controlo remoto pode controlar vários recetores. Cada recetor pode ser emparelhado no máximo 8 controlos remotos. O status do recetor controlado pode ser rapidamente sincronizado com a APP
_ Permite vincular e controlar dispositivos universais de corúnica

_ Controlo remoto de cor única em malha 2.4G
_ Permite controlar 4 zonas de receptores
_ Emparelhamento fácil e rápido com os receptores de rede 2.4G, através de um simples toque nos botões
_ Rede mesh para maior distância de controlo, os receptores podem transmitir o sinal entre si
_ Cada comando pode controlar vários receptores
_ Cada recetor pode ser emparelhado com um máx. 8 controlos remotos
_ O estado do recetor controlado pode ser rapidamente sincronizado com a APP inteligente
_ Alcance de transmissão entre cada dois dispositivos vizinhos até 30m
_ Tecnologia 2.4G de baixo consumo de energia, bateria de longa duração
_ Permite ligar e controlar dispositivos universais de iluminação de cor única



Nota: Antes da primeira utilização, remover a película protetora da bateria.

WWW.MOTAKO.PT

email: info@motako.pt | Tel.: +351 261 027 304

Reservamos o direito de fazer possíveis alterações técnicas sem aviso prévio. Dados eléctricos/ópticos estão sujeitos a uma tolerância de +/-10%.



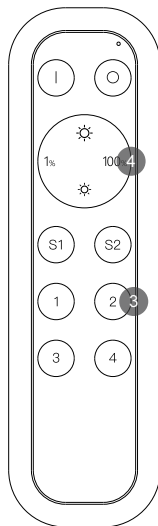
COMANDO MESH 2.4G

Comando MESH 2.4G
MESH 2.4G COMMAND

REF. 213123.DIM4

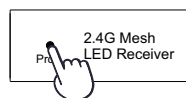
SEGURANÇA E AVISO

- Este dispositivo contém pilhas de lítio tipo botão que devem ser guardadas e eliminadas corretamente.
- NÃO expor o dispositivo à humidade.



Passo 1: Ligar o recetor de acordo com o diagrama de ligações (consulte as instruções do recetor de rede 2.4G com o qual gostaria de emparelhar). as instruções do recetor de rede 2.4G com o qual pretende emparelhar.

Passo 2: Clique no botão prog. uma vez, ou reinicie a alimentação do controlador 3 vezes continuamente para colocar o controlador LED no modo de emparelhamento.



Passo 3: Clique num botão de zona para seleccionar uma zona (por exemplo, zona 2).

Passo 4: Clique em qualquer outro botão exceto os botões de zona (por exemplo,), as luzes LED ligadas ao recetor piscam uma vez significa que o recetor está emparelhado com a zona 2 com sucesso.

DIMENSÕES

