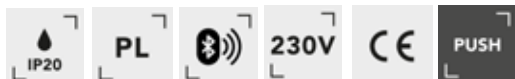


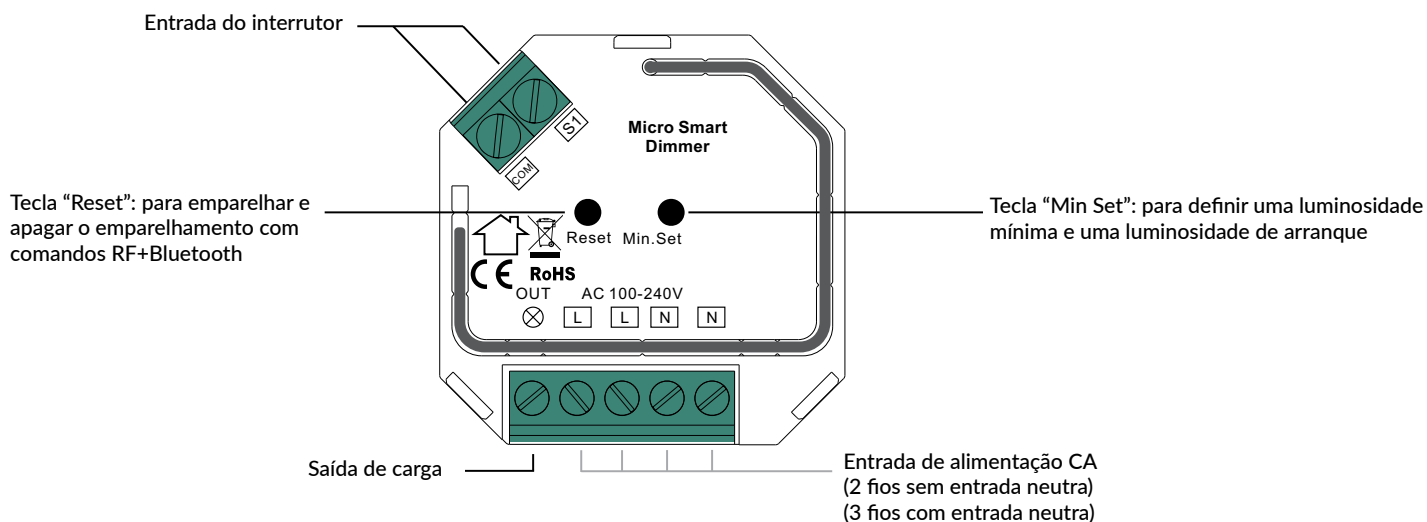
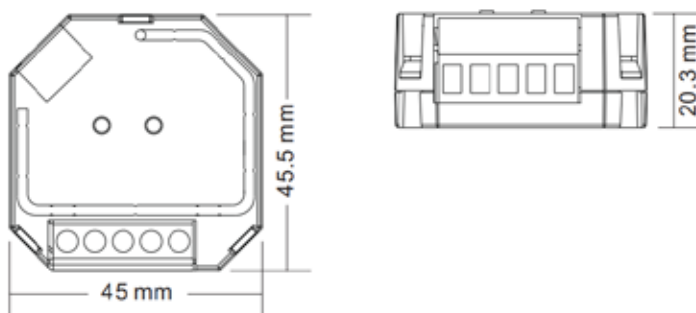
Controlador Push DIM 230V s/ Neutro 200W

REF. 2131248.3400



- _ Dimmer RF+Bluetooth micro inteligente
- _ Pode operar sob conexão de dois fios sem fio neutro ou conexão de três fios, com fio neutro
- _ Permite controlar ON/OFF e intensidade de luz
- _ Com memória do último nível de iluminação utilizado

Dimensões





Dados do Produto

Radiofrequência	2.4GHz
Tensão de entrada	AC100-240V
Tensão de saída	AC100-240V
Corrente de saída	1.8A max.
Temperatura de funcionamento	0 to 40°C
Humidade relativa	8% to 80%
Dimensões	45.5x45x20.3mm

Segurança e avisos

NÃO instalar com o dispositivo ligado à corrente eléctrica.
NÃO expor o dispositivo à humidade.

Características principais:

- _ Dimmer micro inteligente RF+Bluetooth;
- _ Pode operar com conexão de dois fios sem fio neutro ou com conexão de três fios com fio neutro;
- _ Ambas as versões de controle por borda de ataque e borda de fuga estão disponíveis para escolha, sendo que a configuração padrão de fábrica é a borda de fuga;
- _ Permite controlar LIGA/DESLIGA e a intensidade da luz conectada;
- _ Controlado tanto por aplicativo inteligente quanto por controles remotos, sem necessidade de gateway;
- _ Emparelhamento fácil e rápido com o aplicativo inteligente pressionando simplesmente o botão de reset, suporta controle por voz via Alexa;
- _ Rede mesh, muito maior distância de controle, transmissões recebidas e enviadas entre dispositivos vizinhos;
- _ Até 30m de distância de transmissão entre cada dois dispositivos vizinhos;
- _ Comunicação bidirecional criptografada, feedback de status rápido, transmissão de dados segura e confiável;
- _ Compatível com controles remotos universais RF+Bluetooth, cada controlador LED pode emparelhar com no máximo 8 controles remotos;
- _ Controle em nuvem disponível para acesso remoto, funciona com Amazon Alexa e Google Home;
- _ Algoritmo implementado de detecção inteligente da fonte de luz;
- _ Autoajuste do modo de controle apropriado para a carga conectada;
- _ Função de início suave (soft start);
- _ Memória dos últimos ajustes de iluminação;
- _ Funciona com vários tipos de interruptores — momentâneo, de alternância, de três vias, etc;
- _ Para ser instalado em caixas de interruptores de parede com dimensões que permitam a instalação;
- _ O Bypass é uma unidade de extensão;

Como dimmer, opera sob as seguintes cargas:

- _ Fontes de luz incandescentes convencionais e de halogêneo de alta voltagem
- _ Lâmpadas de halogêneo ELV e lâmpadas de LED dimerizáveis (com transformadores eletrônicos)
- _ Lâmpadas de halogêneo MLV (com transformadores ferromagnéticos)
- _ Lâmpadas de LED dimerizáveis
- _ Lâmpadas fluorescentes compactas (CFL) dimerizáveis
- _ Fontes de luz dimerizáveis suportadas (fator de potência > 0,5) com potência mínima de 3VA utilizando o Bypass (dependendo do tipo de carga)



Operação

Emparelhar/excluir o emparelhamento com o controle remoto RF+Bluetooth

_Faça a fiação de acordo com o diagrama de conexão.

_Emparelhe o controlador LED com o controle remoto RF+Bluetooth: consulte as instruções do controle remoto que você deseja emparelhar.

_Para excluir o emparelhamento: (1) Conecte corretamente o controlador LED e ligue. (2) Pressione e segure o botão "Reset" no controlador por mais de 3 segundos (ou reinicie a energia do dispositivo 8 vezes continuamente, se o botão não for acessível para redefinir o dispositivo) até que a luz conectada pisque, indicando que foi bem excluído.

Nota: A redefinição de fábrica restaurará todos os parâmetros configurados do dispositivo no APP para as configurações padrão de fábrica.

Emparelhar com o aplicativo inteligente

1. Faça a fiação de acordo com o diagrama de conexão.

2. Baixe o aplicativo EasyThings da App Store do iOS ou da Google Play Store para seu smartphone ou tablet, pesquisando por "EasyThings". (Como mostrado na Figura 1)

3. Ative o Bluetooth no seu smartphone ou tablet. (Como mostrado na Figura 2)



Figure 1



Figure 2

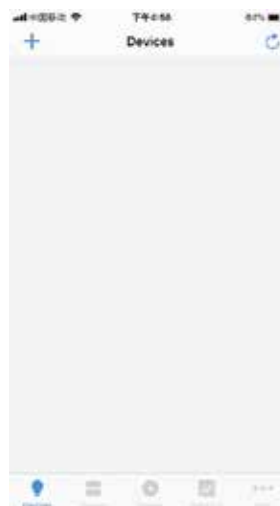


Figure 3

4. Execute o aplicativo EasyThings, toque no botão de adicionar "+" no aplicativo para adicionar o dispositivo, depois escolha "Discover devices" (Descobrir dispositivos) para encontrar o dispositivo, então pressione rapidamente o botão "Reset" no dimmer duas vezes (ou reinicie a energia do dimmer duas vezes continuamente) para colocar o dispositivo no modo de emparelhamento com o aplicativo. (Como mostrado nas Figuras 3, 4 e 5)

Google Play



App Store



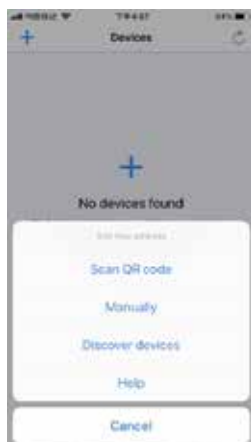


Figure 4



Figure 5



Figure 6

Nota: Vários dimmers podem ser descobertos pelo aplicativo ao mesmo tempo.

Depois que o dispositivo/dispositivos forem descobertos, marque o dispositivo/dispositivos e toque no botão "Save" (Salvar), o dispositivo/dispositivos serão adicionados com sucesso. (Como mostrado na Figura 6)

Botão de Ajuste de Brilho Mínimo e Inicial

_Botão de Ajuste de Brilho Mínimo e Inicial: Este botão controla dois aspectos do brilho da sua luz: o nível mínimo e o nível inicial.

_Pressione e segure o botão por 3 segundos para definir o brilho mínimo: Quando o brilho atual estiver entre 1% e 50%, o nível atual será definido como o brilho mínimo. Se o brilho atual for 100%, qualquer configuração de brilho mínimo anterior será apagada. Uma vez definido o brilho mínimo, a luz não poderá ser diminuída abaixo deste nível.

_Pressione rapidamente o botão duas vezes para definir o brilho inicial: Quando o brilho atual estiver entre 1% e 50%, o nível atual será definido como o brilho inicial. Se o brilho atual for 0%, qualquer configuração de brilho inicial anterior será apagada.

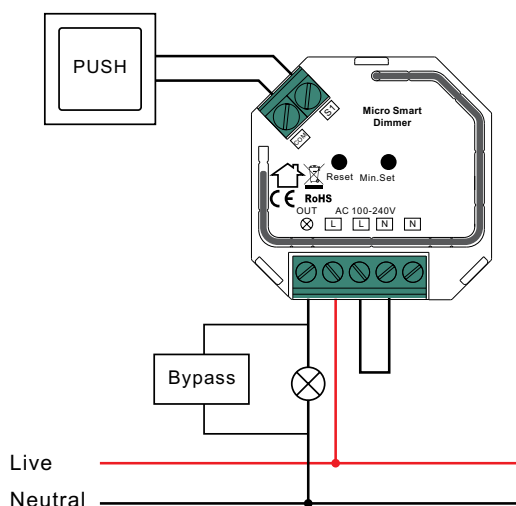
_Nota: A função de ajuste do brilho inicial serve para evitar que alguns drivers de LED reguláveis não possam ser ligados após serem atenuados a um nível baixo e desligados. Uma vez definido um brilho inicial, se o brilho inicial for maior do que o nível de atenuação antes de ser desligado, a luz irá primeiro para o brilho inicial após ser ligada e depois diminuirá para o nível de atenuação. Se o brilho inicial for menor do que o nível de atenuação antes de ser desligado, a luz irá diretamente para o nível de atenuação após ser ligada.

Tipos de comutadores externos suportados (devem ser configurados na fábrica)

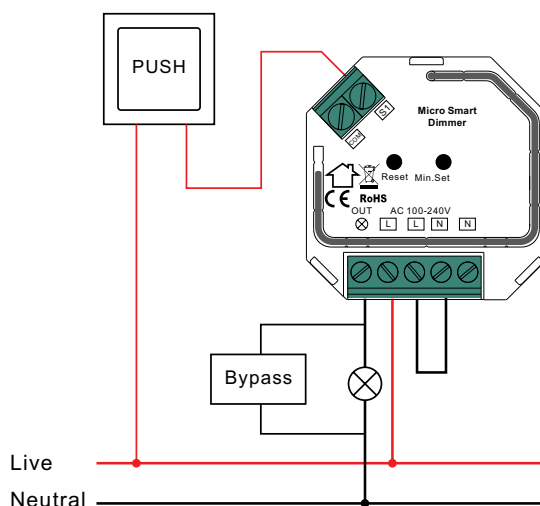
- 1) Interruptor de pressão (predefinição de fábrica)
- 2) Interruptor normal de ligar/desligar (a pedido, deve ser configurado de fábrica)

(1) Ligação de 2 fios sem condutor neutro

With PUSH LV



With PUSH

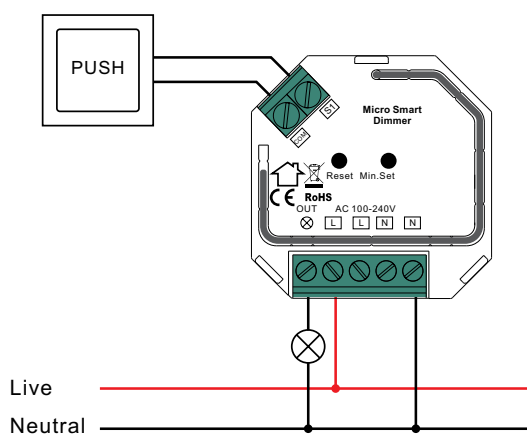


Nota: O interruptor ligado ao terminal S1 ativa a funcionalidade básica do regulador de intensidade luminosa (ligar/desligar a luz, regular a intensidade luminosa).

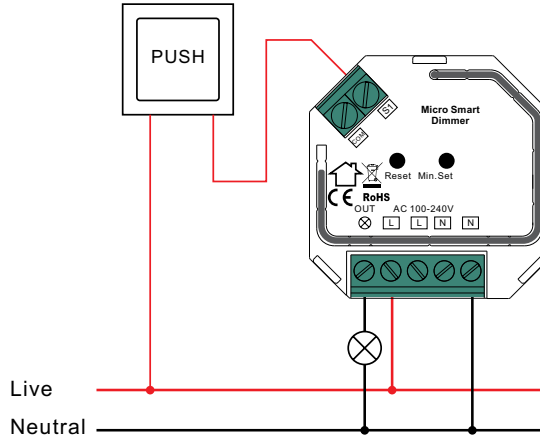
O Bypass é um dispositivo concebido para funcionar com o micro regulador de intensidade luminosa inteligente. Deve ser utilizado no caso de ligar lâmpadas LED ou lâmpadas fluorescentes compactas economizadoras de energia. No caso de ligação a 2 fios, o Bypass permite alimentar o regulador de intensidade luminosa no caso de controlo de cargas baixas de potência mínima até 3W

(2) Ligação de 3 fios com condutor neutro

With PUSH LV



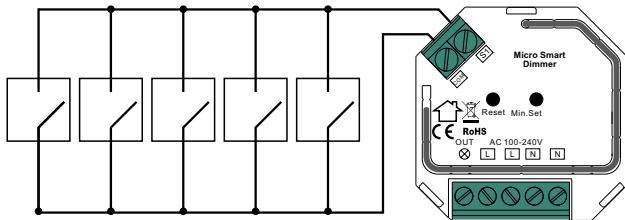
With PUSH



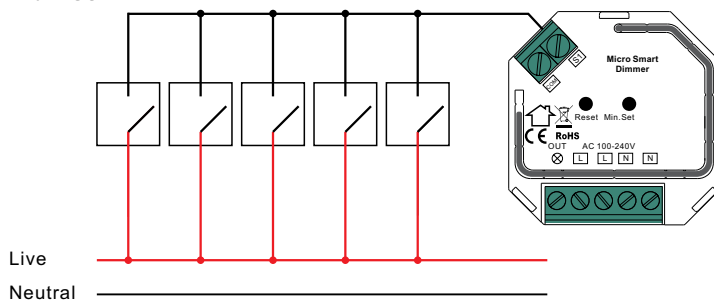
Nota: O interruptor ligado ao terminal S1 ativa o funcionamento básico do regulador de intensidade luminosa (ligar/desligar a luz)



(3) Ligação de vários interruptores momentâneos ou de pressão



With PUSH



O regulador de fase adopta a regulação da intensidade da luz na extremidade dianteira (controlo da fase dianteira) ou na extremidade traseira (controlo da fase de reserva), estão disponíveis duas versões para escolha, a versão predefinida de fábrica é a extremidade traseira. Certifique-se de que as cargas ligadas suportam o tipo de controlo que escolher.