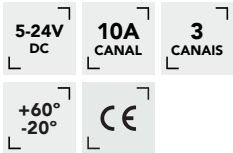




REF. 214417.1720

# AMPLIFICADOR RGB

5-24Vdc 3x10A



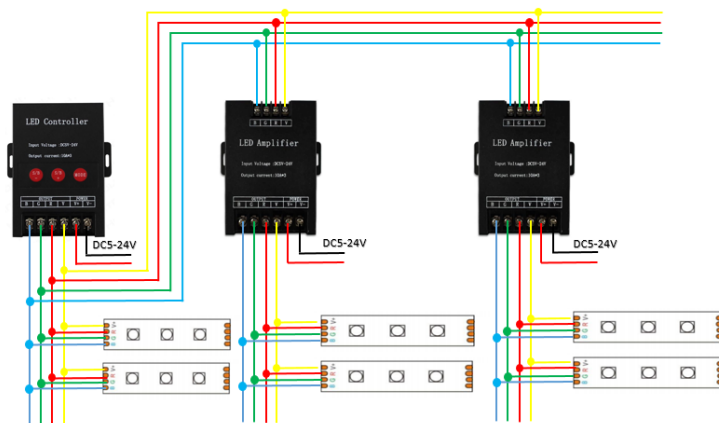
<b>POTÊNCIA</b> <i>Potencia   Power</i>	150W (5V) 360W (12V) 720W (24V)
<b>TENSÃO</b> <i>Tensión   Tension</i>	5-24Vdc
<b>CORRENTE MÁXIMA</b> <i>Corriente Máx.   Max. Current</i>	10A CADA COR / CADA COLOR / EACH COLOUR
<b>CANAIS</b> <i>Canales / Channels</i>	3
<b>SAÍDA</b> <i>Salida / Output</i>	Três saídas CMOS - saída aberta / TRES SALIDAS CMOS - DRENAJE ABIERTO / THREE CMOS DRAIN - OPEN OUTPUT
<b>TIPO DE LIGAÇÃO</b> <i>Tipo de conexión   Connection Type</i>	Ânodo comum / ANODO COMÚN / COMMON ANODE
<b>TEMPERATURA</b> <i>Temperatura   Temperature</i>	-20°C / 60°C
<b>PESO LÍQUIDO</b> <i>Peso Neto / Net Weight</i>	170g
<b>PESO BRUTO</b> <i>Peso Bruto / Gross Weight</i>	190g
<b>DIMENSÕES</b> <i>Dimensiones / Dimensions</i>	110,7 x 75 x 25,5mm



## AVISO | ADVERTENCIA | WARNING

- 1) Alimentação DC 12-24 V (NÃO LIGAR A 110/220 VAC).
- 2) Não ligue dois fios diretamente para evitar um curto-circuito.
- 3) O fio condutor deve ser ligado corretamente de acordo com as cores indicadas no diagrama de ligação.
- 4) Garantia de 1 ano, excluindo danos por uso indevido ou sobrecarga.

## DIAGRAMA DE LIGAÇÃO | DIAGRAMA DE CONEXIÓN | CONNECTION DIAGRAM



- 1) Alimentación de CC 12-24 V (NO CONECTAR A 110/220 VAC).
  - 2) No conecte dos cables directamente para evitar un cortocircuito.
  - 3) El cable conductor debe conectarse correctamente según los colores indicados en el diagrama de conexión.
  - 4) Garantía de 1 año, excluyendo daños por uso indebido o sobrecarga.
- 1) 12-24 V DC power supply (DO NOT CONNECT TO 110/220 VAC).
  - 2) Do not connect two wires directly to avoid a short circuit.
  - 3) The conductor wire must be connected correctly according to the colours indicated in the connection diagram.
  - 4) 1-year warranty, excluding damage due to misuse or overload.

[WWW.MOTAKO.PT](http://WWW.MOTAKO.PT)

email: [info@motako.pt](mailto:info@motako.pt) | Tel.: +351 261 027 304