



HABITÁCULO PARA LÂMPADA LED PAR56



Cabo
2mt

ABS

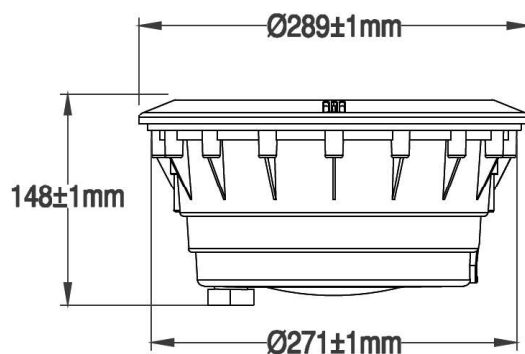
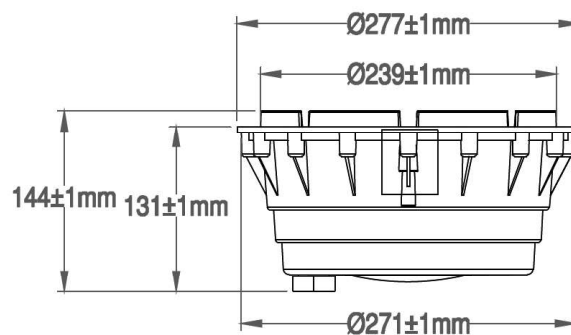
Ficha Técnica Habitáculo p/ Lâmpada PAR56 p/ Piscina de BETÃO

- > Inclui 2mt de cabo de ligação
- > Estanqueidade de grau IP68
- > Habitáculo para piscinas de betão

REFERÊNCIA: 222217

Estanqueidade	IP 68
Dimensões	Ø289mm x 148mm

Dimensões:

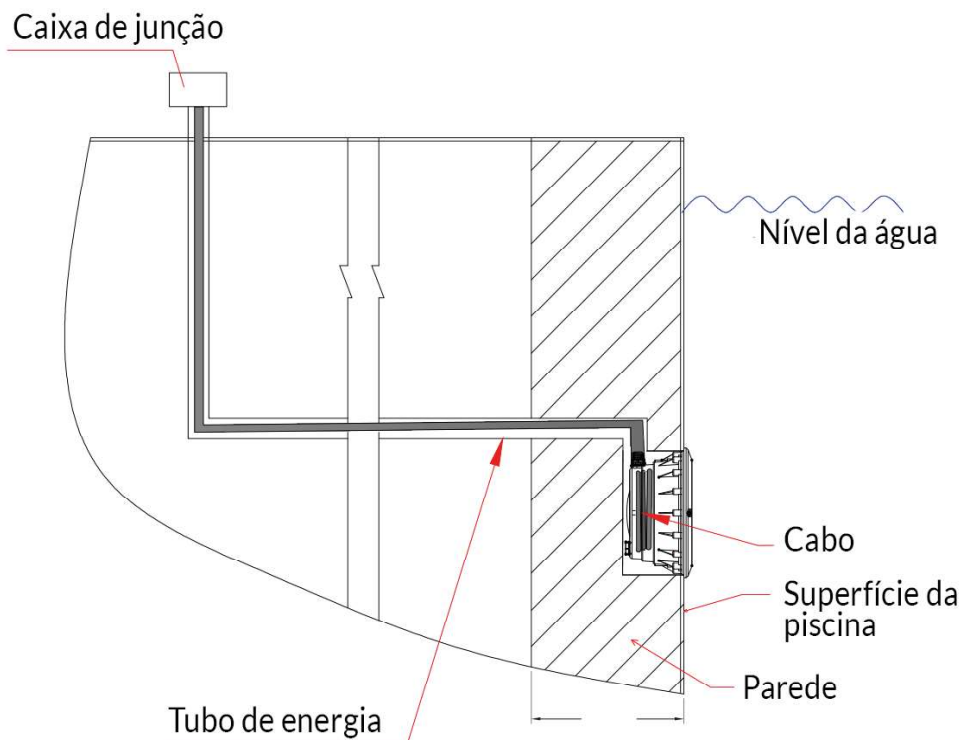




HABITÁCULO PARA LÂMPADA LED PAR56

Ficha Técnica
Habitáculo p/ Lâmpada PAR56 p/ Piscina de BETÃO

Instalação:



1. Certifique-se de que a carcaça esteja completamente submersa;
2. Deixe pelo menos um cabo de 1,5 M na caixa de junção;
3. A caixa de junção e a fonte de alimentação devem ser instaladas acima do solo e longe do água.