



# PERFIL LED DUBLIN

## Ficha Técnica Perfil Led Dublin



**Perfil Dublin Lacado branco**  
(Ref.: PFA122)

**Perfil Dublin Anodizado**  
(Ref.: PFA121)

- > Perfil saliente alumínio: lacado branco / anodizado
- > Medidas: 27,4 x 26 x 2000mm
- > Difusores PMMA disponíveis:  
Transparente / Semi-transparente / Semi-opalino / Opalino / Preto
- > Transparência do difusor:
  - . DF3T (transparente) - 93%
  - . DF3SO (semi-opalino) - 79%
  - . DF3O (opalino) - 50%
  - . DF3PT (preto) - 22,7%
- > Topos plástico: branco / silver
- > Largura de fita led: 2 fitas de 12mm
- > Potência máxima: 39,2W/m



**Topos plástico branco**  
(Ref.: TP122)



**Topos plástico cinza**  
(Ref.: TP121)



**Topos alumínio cinza**  
(Ref.: TP121AL)



Ref.: 228521U



Ref.: 228521UA



Ref.: 228521UT

Uniões de ligação



Ref.: 228521.125



Ref.: 228521

Ref.: 228521.3 (3mt)

Ref.: 228521.5 (5mt)

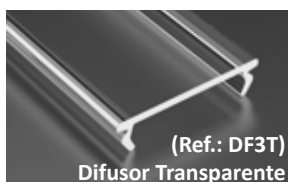
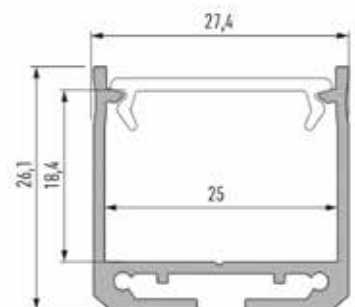


Ref.: 228521A

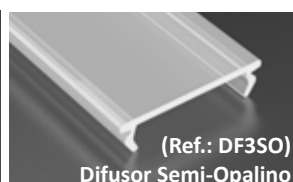


**Fixador orientável**  
(Ref.: 228421)

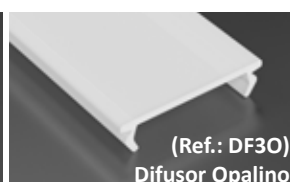
### Medidas:



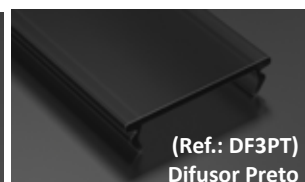
(Ref.: DF3T)  
Difusor Transparente



(Ref.: DF3SO)  
Difusor Semi-Opalino



(Ref.: DF3O)  
Difusor Opalino



(Ref.: DF3PT)  
Difusor Preto

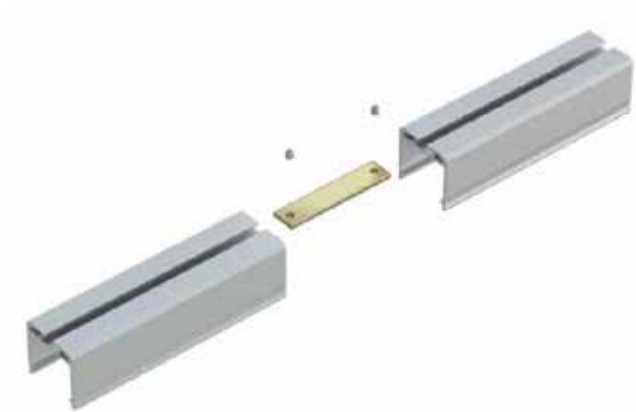
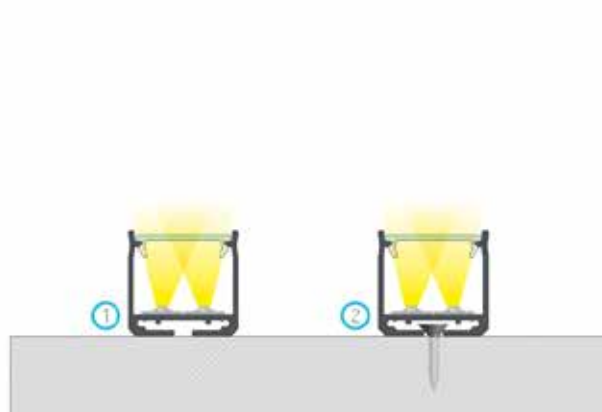
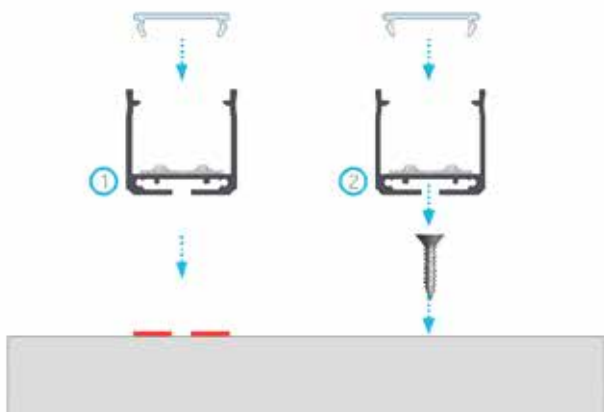


**MOTAKO**<sup>®</sup>  
LED LIGHTING SOLUTIONS

# PERFIL LED DUBLIN

## Ficha Técnica Perfil Led Dublin

### Instalação:



### Aplicações:

