



REF. PFA7921

PERFIL STRADA

PERFIL ARQUITETURAL DE ENCASTRE

PERFIL ARQUITECTÓNICO INCORPORADO
RECESSED ARCHITECTURAL PROFILE



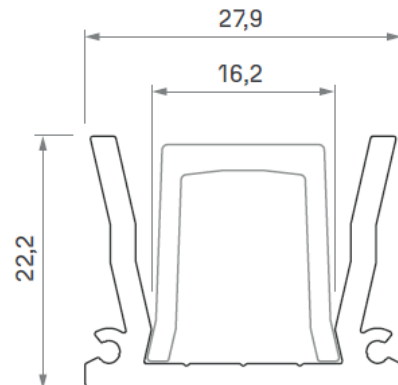
APLICAÇÃO <i>Aplicación Application</i>	Encastre / Encastre / Recessed
MEDIDAS <i>Medidas Measures</i>	2000x27.9x22.2mm
GRAU DE ESTANQUEIDADE <i>Grado de protección IP Grade</i>	IP68
GRAU DE PROTEÇÃO <i>Grado de protección IK Grade</i>	IK10
MODELO <i>Modelo Model</i>	STRADA
DESCRIÇÃO <i>Descripción Description</i>	<p>Sistema LED de embutir, com capacidade de carga durante a passagem de veículos até 3,5 toneladas. Concebido para instalação em entradas de garagem, passeios e outras zonas que exijam linhas de iluminação de alta resistência.</p> <p><i>Sistema de iluminación LED empotrable con capacidad de carga de hasta 3,5 toneladas. Diseñado para su instalación en entradas de vehículos, aceras y otras zonas que requieren iluminación de alta potencia.</i></p> <p><i>LED recessed lighting system with a load capacity of up to 3,5 tons. Designed for installation in driveways, sidewalks, and other areas requiring high-strength lighting.</i></p>



PERFIL | PERFILES | PROFILES

Ref.	COR Color Color	MT
PFA7921	Anodizado / Anodizado / Anodized	2mt
PFA7921.3	Anodizado / Anodizado / Anodized	3mt

DIMENSÕES | DIMENSIONES | DIMENSIONS



WWW.MOTAKO.PT

email: info@motako.pt | Tel.: +351 261 027 304



REF. PFA7921









PERFIL STRADA

PERFIL ARQUITETURAL DE ENCASTRE

PERFIL ARQUITECTÓNICO INCORPORADO

RECESSED ARCHITECTURAL PROFILE

ACESSÓRIOS | ACCESORIOS | ACCESSORIES

		Ref.	
STRADA		DF70SOLID	Difusor Opalino <i>Difusor Opalino / Opal Diffuser</i>
		DF70.3SOLID	Difusor Opalino 3mt <i>Difusor Opalino 3mt / Opal Diffuser 3mt</i>
STRADA M1		TPF7921	Topo de Alumínio c/ Furo <i>Tapa de alumínio con orificio / Aluminum Top with Hole</i>
		TP7921	Topo de Alumínio <i>Tapa de alumínio / Aluminum Top</i>
STRADA M3		TPF7931	Topo de Alumínio c/ Furo <i>Tapa de alumínio con orificio / Aluminum Top with Hole</i>
		TP7931	Topo de Alumínio <i>Tapa de alumínio / Aluminum Top</i>
STRADA M1 + M3		TPF7931+51	Topo de Alumínio c/ Furo <i>Tapa de alumínio con orificio / Aluminum Top with Hole</i>
		TP7931+51	Topo de Alumínio <i>Tapa de alumínio / Aluminum Top</i>

WWW.MOTAKO.PT

email: info@motako.pt | Tel.: +351 261 027 304



MOTAKO[®]
LED LIGHTING SOLUTIONS

REF. PFA7921







PERFIL STRADA

PERFIL ARQUITETURAL DE ENCASTRE

PERFIL ARQUITECTÓNICO INCORPORADO

RECESSED ARCHITECTURAL PROFILE

ACESSÓRIOS | ACCESORIOS | ACCESSORIES

	Ref.	
	TPS11081	Topo sólido p/Difusor Perfil FASSO/STRADA <i>Tapa sólida para/Perfil difusor FASSO/STRADA / Solid top for/Diffuser Profile FASSO/STRADA</i>
	FX7921	Clip de fixação para perfil STRADA <i>Clip de fijación para perfil STRADA / Fixing clip for STRADA profile</i>
	228521U	Uniões de Ligação de Perfil <i>Uniones de conexión de perfil / Profile Connection Unions</i>
	228521UA	Uniões Angular de Ligação de Perfil <i>Uniones de conexión de perfil angular / Angular Profile Connection Joints</i>
	228521UT	Uniões Transversal 90° de Ligação de Perfil <i>Juntas de conexión de perfil transversal de 90° / 90° Transverse Profile Connection Joints</i>
	228521UA120	Uniões Angular 120° de Ligação de Perfil <i>Juntas de conexión de perfil angular de 120° / 120° Angular Profile Connection Joints</i>

WWW.MOTAKO.PT

email: info@motako.pt | Tel.: +351 261 027 304

Reservamos o direito de fazer possíveis alterações técnicas sem aviso prévio. Dados eléctricos/ópticos estão sujeitos a uma tolerância de +/-10%



REF. PFA7921

PERFIL STRADA

PERFIL ARQUITETURAL DE ENCASTRE

PERFIL ARQUITECTÓNICO INCORPORADO

RECESSED ARCHITECTURAL PROFILE

PRODUTOS COMPLEMENTARES | PRODUCTOS COMPLEMENTARIOS | COMPLEMENTARY PRODUCTS



PERFIL DE MONTAGEM STRADA M1

REF: PFA7931

2000x25.9x41.9mm

O perfil de montagem M1 permite que o perfil STRADA seja fixado no solo para criar um sistema de iluminação completo.

El perfil de montaje M1 permite fijar el perfil STRADA al suelo para crear un sistema de iluminación completo.

The M1 mounting profile allows the STRADA profile to be fixed to the ground to create a complete lighting system.



PERFIL DE MONTAGEM STRADA M3

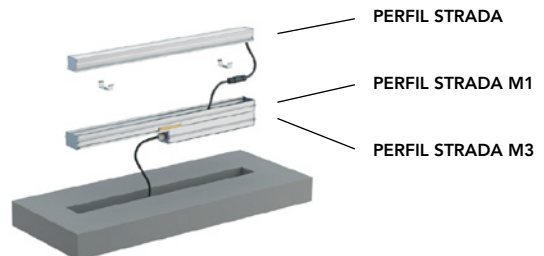
REF: PFA7951

2000x62.9x41.9mm

O perfil de montagem M3 permite que o perfil STRADA seja fixado no solo para criar um sistema de iluminação completo e colocar fios e seus elementos de conexão dentro da estrutura do perfil.

El perfil de montaje M3 permite fijar el perfil STRADA al suelo para crear un sistema de iluminación completo y colocar cables y sus elementos de conexión dentro de la estructura del perfil.

The M3 mounting profile allows the STRADA profile to be fixed to the ground to create a complete lighting system and place wires and their connecting elements inside the profile structure.



Perfil STRADA com tampa SOLID, instalado com o perfil de montagem STRADA M1/ M3 e cliques de fixação. Perfil STRADA con cubierta SOLID, instalado con perfil de montaje STRADA M1/M3 y clips de fijación. STRADA profile with SOLID cover, installed with STRADA M1/M3 mounting profile and fixing clips.

Veja o esquema de montagem completo nas páginas seguintes. Vea el diagrama de montaje completo en las páginas siguientes. See the complete assembly diagram on the following pages.



REF. PFA7921

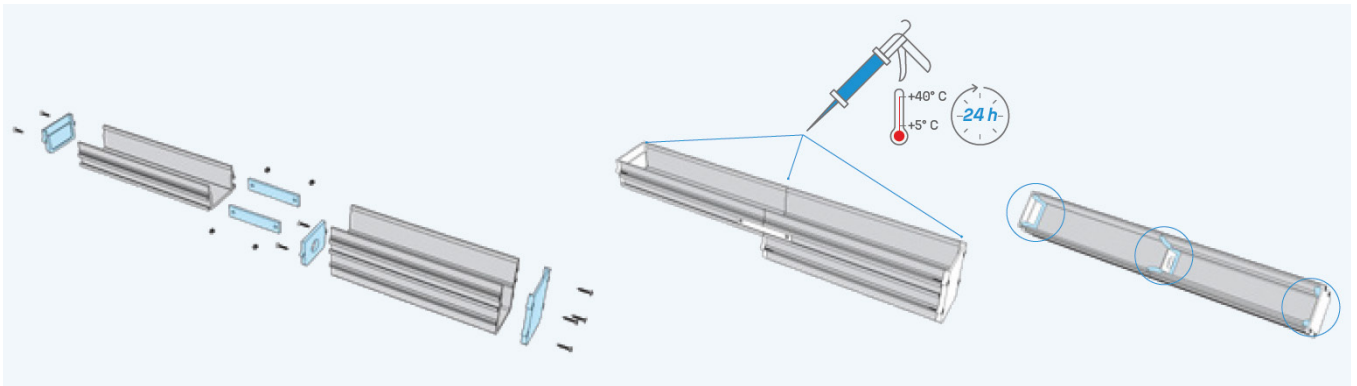
PERFIL STRADA

PERFIL ARQUITETURAL DE ENCASTRE

PERFIL ARQUITECTÓNICO INCORPORADO

RECESSED ARCHITECTURAL PROFILE

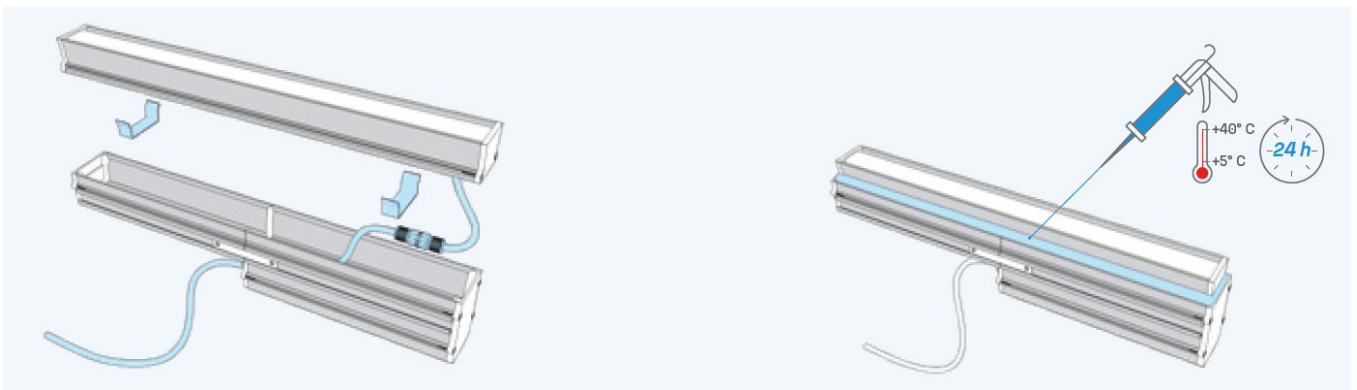
INSTRUÇÕES | INSTRUCCIONES | INSTRUCTIONS



Instale os conectores retos (se existir ligação) no perfil de montagem STRADA M1 ou STRADA M3. Em seguida, fixe as tampas. Vede o perfil de montagem STRADA M1 ou STRADA M3 com silicone em redor da zona das tampas e nos pontos de ligação no meio do perfil (se existir ligação). Após a selagem com silicone, deixe-o durante pelo menos 24 horas à temperatura ambiente de +5 °C a +40 °C.

Instale los conectores retos (si hay conexión) en el perfil de montaje STRADA M1 o STRADA M3. A continuación, coloque las tapas. Selle el perfil de montaje STRADA M1 o STRADA M3 con silicona alrededor de la zona de las tapas y en los puntos de conexión en el centro del perfil (si hay conexión). Tras el sellado con silicona, déjelo reposar al menos 24 horas a una temperatura ambiente de +5 °C a +40 °C.

Install the straight connectors (if there is a connection) into the STRADA M1 or STRADA M3 mounting profile. Then, attach the end caps. Seal the STRADA M1 or STRADA M3 mounting profile with silicone around the end caps area and at the connection points in the middle of the profile (if there is a connection). After sealing with silicone, leave it for at least 24 hours at an ambient temperature of +5° C to +40° C.



Ligue os fios à fonte de alimentação. Coloque o perfil de montagem (STRADA M1 ou STRADA M3) na superfície. Coloque o sistema STRADA LED nos suportes de montagem. Preencha o espaço entre o perfil de montagem e o perfil STRADA LED com silicone.

Conecte los cables a la fuente de alimentación. Coloque el perfil de montaje (STRADA M1 o STRADA M3) en la superficie. Coloque el sistema STRADA LED en los soportes de montaje. Rellene el espacio entre el perfil de montaje y el perfil STRADA LED con silicona.

Connect the wires to the power supply. Place the mounting profile (STRADA M1 or STRADA M3) into the surface. Place the STRADA LED system onto the mounting brackets. Fill the space between the mounting profile and the STRADA LED profile with silicone.

WWW.MOTAKO.PT

email: info@motako.pt | Tel.: +351 261 027 304



MOTAKO[®]
LED LIGHTING SOLUTIONS

REF. PFA7921

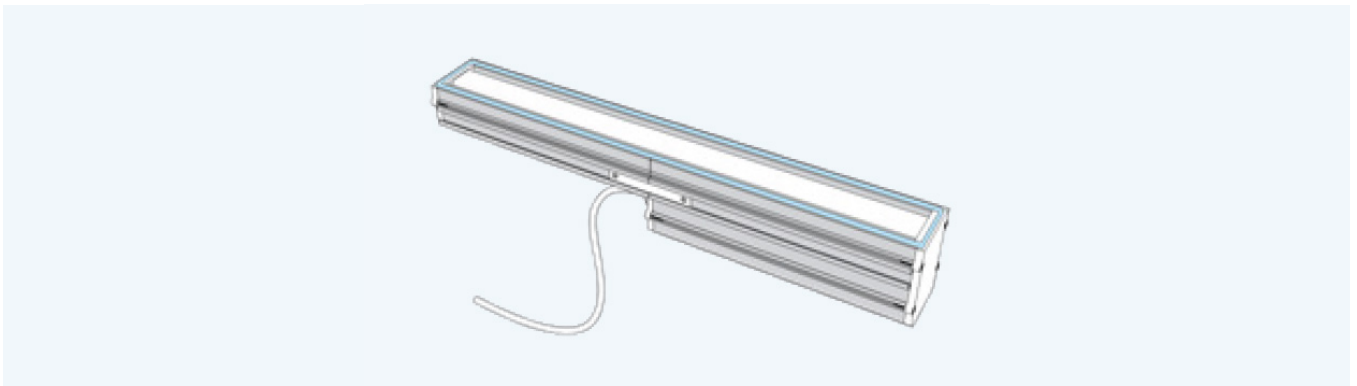
PERFIL STRADA

PERFIL ARQUITETURAL DE ENCASTRE

PERFIL ARQUITECTÓNICO INCORPORADO

RECESSED ARCHITECTURAL PROFILE

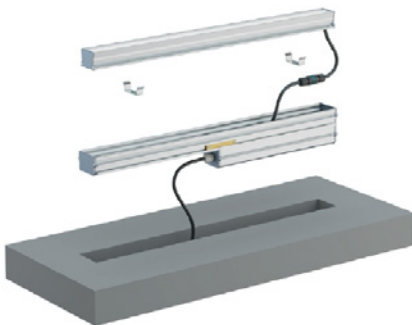
INSTRUÇÕES | *INSTRUCCIONES* | *INSTRUCTIONS*



Encaixe o sistema LED STRADA no perfil de montagem STRADA M1 ou M3 e remova qualquer excesso de silicone. Proteja-o contra danos e deixe-o durante pelo menos 24 horas à temperatura ambiente de +5 °C a +40 °C. *ou de acordo com as especificações do silicone utilizado.

*Coloque el sistema LED STRADA en el perfil de montaje STRADA M1 o M3 y retire el exceso de silicona. Protéjalo y déjelo reposar al menos 24 horas a una temperatura ambiente de entre +5 °C y +40 °C. *o según las especificaciones de la silicona utilizada.*

*Click the STRADA LED system into the STRADA M1 or M3 mounting profile and remove any excess silicone. Secure all from damage and leave it for at least 24 hours at an ambient temperature of +5° C to +40° C. *or according to the specifications of the used silicone.*



Projeção isométrica antes da instalação do sistema STRADA LED, no interior da superfície utilizando o suporte de montagem e o perfil de montagem STRADA M3 com copos de alumínio com um orifício.



Proyección isométrica antes de la instalación del sistema LED STRADA, en el interior de la superficie utilizando el soporte de montaje y el perfil de montaje STRADA M3 con tapas terminales de aluminio con orificio.

Isometric projection before installation of the STRADA LED system, inside the surface using the mounting bracket and the STRADA M3 mounting profile with aluminium end cups with a hole.

WWW.MOTAKO.PT

email: info@motako.pt | Tel.: +351 261 027 304

Reservamos o direito de fazer possíveis alterações técnicas sem aviso prévio. Dados eléctricos/ópticos estão sujeitos a uma tolerância de +/-10%



REF. PFA7921

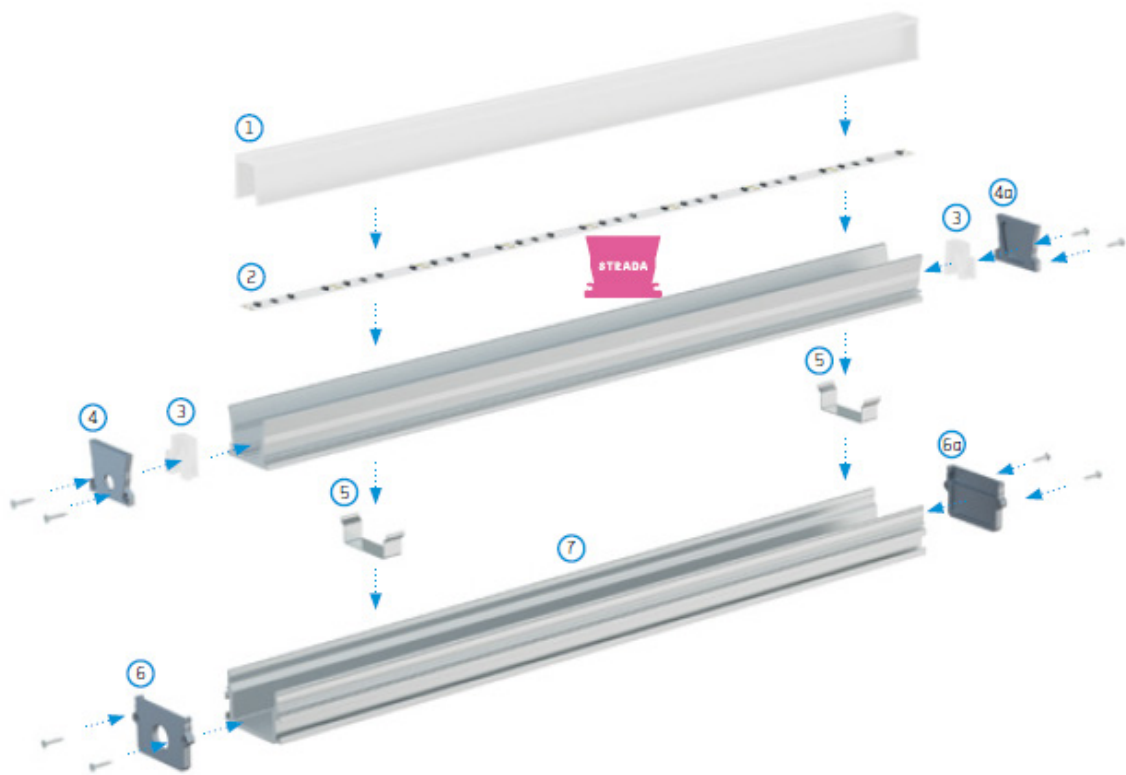
PERFIL STRADA

PERFIL ARQUITETURAL DE ENCASTRE

PERFIL ARQUITECTÓNICO INCORPORADO

RECESSED ARCHITECTURAL PROFILE

INSTRUÇÕES | INSTRUCCIONES | INSTRUCTIONS



Esquema de montagem dos elementos do sistema de iluminação utilizando o perfil STRADA LED, (1) tampa SOLID, (2) parâmetro LED, (3) tampas TAPO para a tampa SOLID, (4) tampas com furo STRADA, (4a) tampas sem furo STRADA, (5) suporte de montagem, (7) perfil de montagem STRADA M1, (6) tampas com furo STRADA M1 e (6a) tampas sem furo STRADA M1.

Esquema de montaje de elementos del sistema de iluminación mediante el perfil LED STRADA, (1) tapa SOLID, (2) parámetro LED, (3) tapas TAPO para la tapa SOLID, (4) tapas con orificio STRADA, (4a) tapas sin orificio STRADA, (5) soporte de montaje, (7) perfil de montaje STRADA M1, (6) tapas con orificio STRADA M1 y (6a) tapas sin orificio STRADA M1.

Assembly scheme for elements of the lighting system using the STRADA LED profile, (1) SOLID cover, (2) LED parameter, (3) TAPO caps for the SOLID cover, (4) caps with a hole STRADA, (4a) caps without a hole STRADA, (5) mounting bracket, (7) STRADA M1 mounting profile, (6) caps with a hole STRADA M1 and (6a) caps without a hole STRADA M1.

WWW.MOTAKO.PT

email: info@motako.pt | Tel.: +351 261 027 304



REF. PFA7921

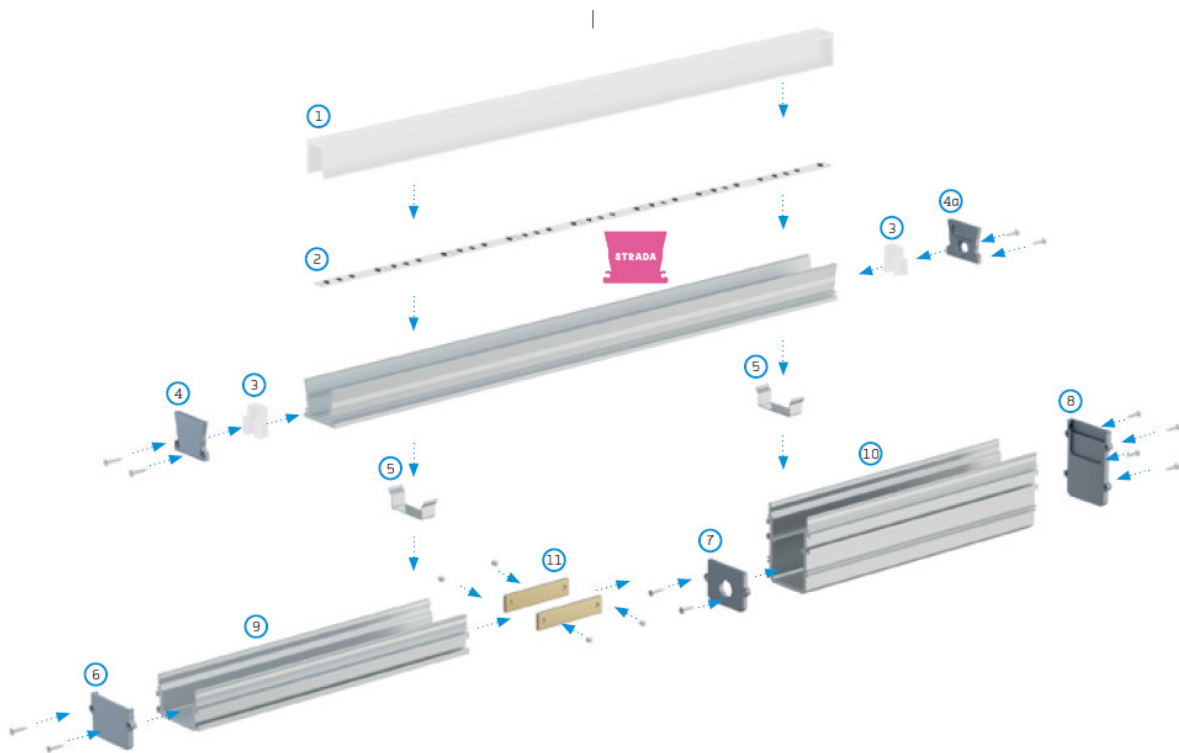
PERFIL STRADA

PERFIL ARQUITETURAL DE ENCASTRE

PERFIL ARQUITECTÓNICO INCORPORADO

RECESSED ARCHITECTURAL PROFILE

INSTRUÇÕES | INSTRUCCIONES | INSTRUCTIONS



Esquema de montagem dos elementos do sistema de iluminação utilizando o perfil STRADA LED, (1) tampa SOLID, (2) faixa de LED, (3) tampas TAPO para a tampa SOLID, (4) tampas com furo STRADA, (4a) tampas STRADA sem furo, (5) suporte de montagem, (9) perfil de montagem STRADA M1, (6) ficha sem furo STRADA M1, (11) conector reto, (7) ficha com furo STRADA M3-M1, (10) perfil de montagem STRADA M3 e (8) tampão sem orifício STRADA M3.

Esquema de montaje de elementos del sistema de iluminación mediante perfil LED STRADA, (1) tapa SOLID, (2) tira LED, (3) tapones TAPO para tapa SOLID, (4) tapones STRADA sin agujero, (4a) tapones STRADA con agujero, (5) soporte de montaje, (9) perfil de montaje STRADA M1, (6) tapón sin agujero STRADA M1, (11) conector recto, (7) tapón con agujero STRADA M3-M1, (10) perfil de montaje STRADA M3 y (8) tapón sin agujero STRADA M3.

Assembly scheme for elements of the lighting system using the STRADA LED profile, (1) SOLID cover, (2) LED strip, (3) TAPO caps for the SOLID cover, (4) STRADA caps without a hole, (4a) caps with a STRADA hole, (5) mounting bracket, (9) STRADA M1 mounting profile, (6) plug without a STRADA M1 hole, (11) straight connector, (7) plug with a STRADA M3-M1 hole, (10) STRADA M3 mounting profile and (8) plug without hole STRADA M3.

WWW.MOTAKO.PT

email: info@motako.pt | Tel.: +351 261 027 304