



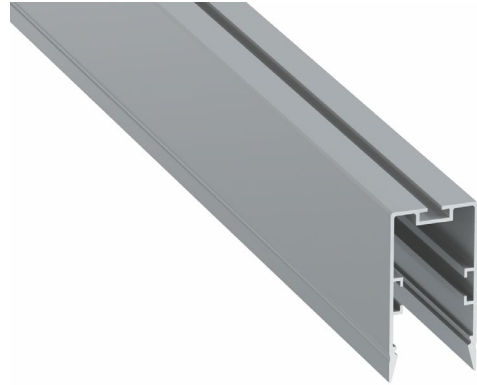
REF. PFA410XX

PERFIL FIXO

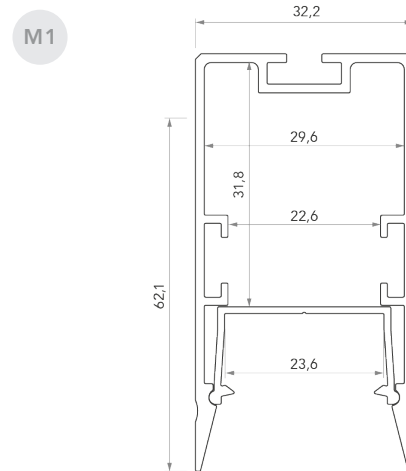
SUSPENSÃO | SUSPENSIÓN | SUSPENSION



APLICAÇÃO Aplicación Application	Suspensão / Suspensión / Suspension
MEDIDAS Medidas Measures	2000x32,2x62,1mm
MODELO Modelo Model	FIXO
DESCRIÇÃO Descripción Description	<p>É um perfil de suspensão com possibilidade de colocar fonte de alimentação no interior.</p> <p>Es un perfil de suspensión con posibilidad de colocar una fuente de alimentación en su interior.</p> <p>It is a suspension profile with the possibility of placing a power supply inside.</p>

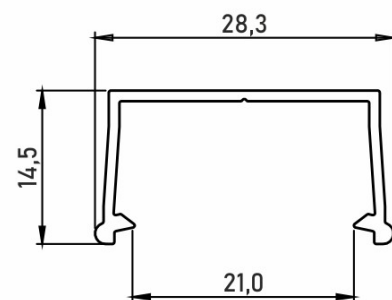


DIMENSÕES | DIMENSIONES | DIMENSIONS



PERFIL | PERFILES | PROFILES

Modelo	Ref.	Cor Color
FIXO	PFA41051	Anodizado Anodizado Anodized
	PFA41058	Preto Negro Black
FIXO M1	PFA41061	Anodizado Anodizado Anodized
	PFA41068	Preto Negro Black










REF. PFA410XX

PERFIL FIXO

SUSPENSÃO | SUSPENSION | SUSPENSION

ACESSÓRIOS | ACCESORIOS | ACCESSORIES

	Ref.	
		TP41061AL Topo AL Anodizado Tapa AL Anodizado / Anodized Aluminum Top
		TP41061 Topo PL Anodizado Tapa PL Anodizado / Anodized Plastic Top
FIXO M1		TP41068AL Topo AL Preto Tapa AL Negro / Black Aluminum Top
		TP41068 Topo PL Preto Tapa PL Negro / Black Plastic Top
		FX110 Fixador Metal Fijador Metálico / Metal Fastener

	Ref.		
	DF3T	Difusor Transparente / Transparent Diffuser	Disponível em / Disponible en Available at
	DF3SOE	Difusor Semi-Opalino / Semi-opal Diffuser	Disponível em / Disponible en Available at 
	DF3OE	Difusor Opalino / Opal Diffuser	Disponível em / Disponible en Available at 
	DF3PT	Difusor Preto / Difusor Negro / Black Diffuser	Disponível em / Disponible en Available at 

WWW.MOTAKO.PT

email: info@motako.pt | Tel.: +351 261 027 304

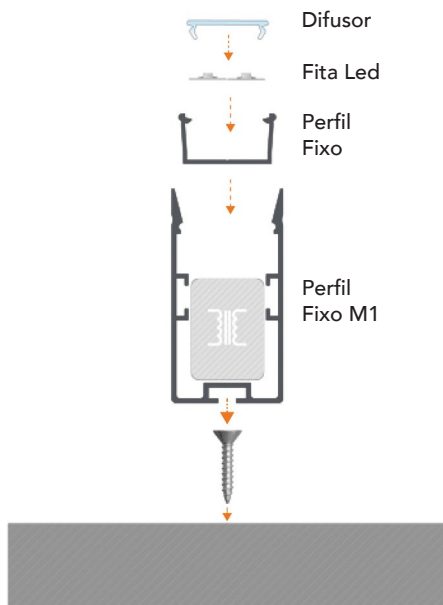


REF. PFA410XX

PERFIL FIXO

SUSPENSÃO | SUSPENSIÓN | SUSPENSION

APLICAÇÃO | APLICACIÓN | APPLICATION



Instalação do perfil FIXO com topos e alimentação eléctrica oculta no interior do perfil de montagem FIXO M1 (PFA41061).

Instalación del perfil FIXO con topos y alimentación eléctrica oculta en el interior del perfil de montaje FIXO M1 (PFA41061).

Installation of the FIXO profile with tops and power supply concealed inside the FIXO M1 mounting profile (PFA41061).

