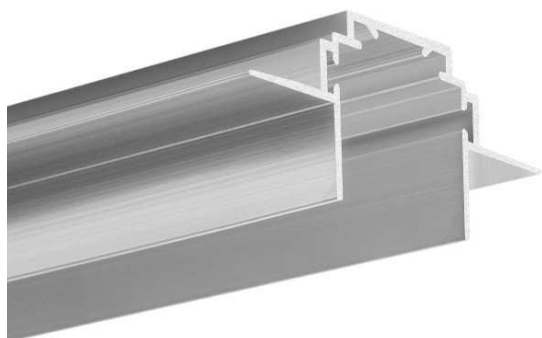


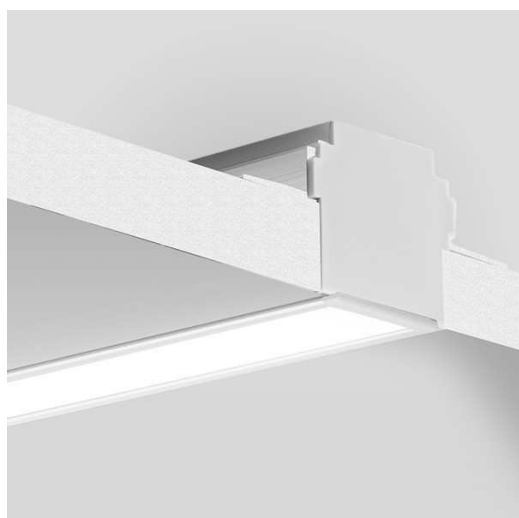


PERFIL LED TEKNIK-ZM

Ficha Técnica Perfil Led TEKNIK-ZM

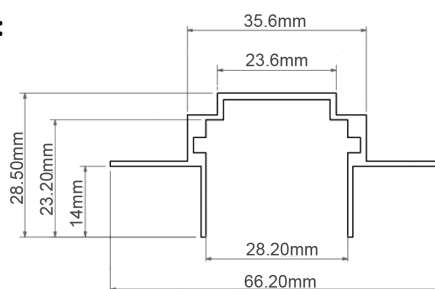


Perfil TEKNIK-ZM anodizado
(Ref.: PFK70368)



- > Medidas: 66,2 x 28,5 x 2000mm
- > Este é um perfil técnico, para fazer linhas de luz precisas, encastradas nas superfícies de paredes e tetos de gesso cartonado. É um perfil negativo para embutir perfis compatíveis, tais como os modelos LOKOM E LIPOD.

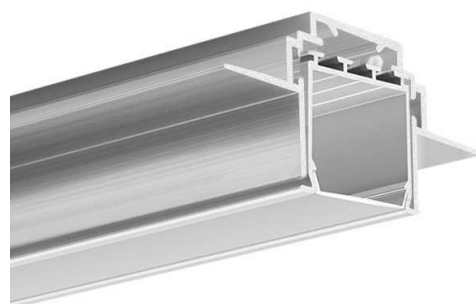
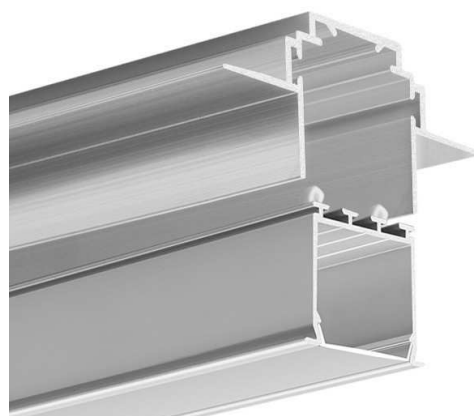
Medidas:



Topo plástico cinza
(Ref.: TPK24264)



Clip fixador
(Ref.: FXK11447)





MOTAKO
LED LIGHTING SOLUTIONS

PERFIL LED TEKNIK-ZM

Ficha Técnica Perfil Led TEKNIK-ZM

Aplicações:

